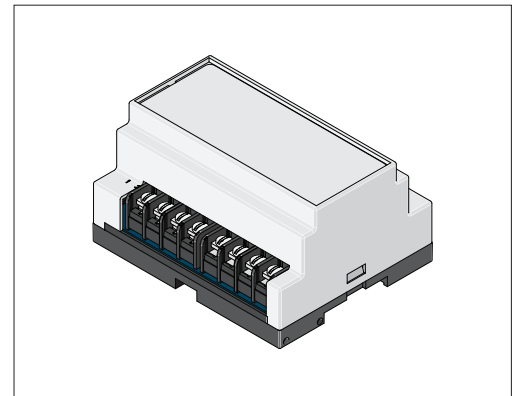
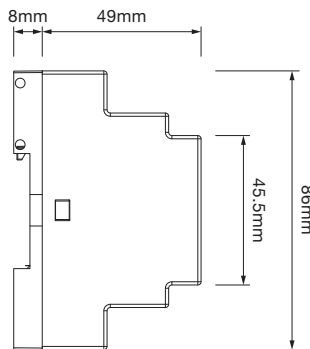
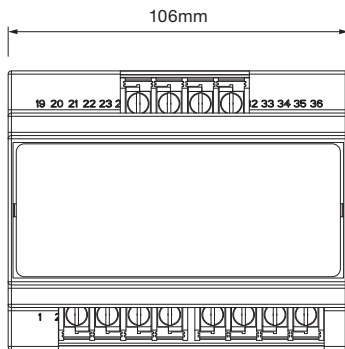




BANCO DE CONDENSADORES CON 7 CANALES PARA CARRIL DIN

Dimensiones



Descripción

Elimina picos / transientes cuando se conectan múltiples luminaria a una única línea de suministro DC.

Especificaciones Técnicas

Adecuado para	CP56
Montaje	DIN Rail (EN50022)
Peso	0.2kg

Ejemplo De Pedido

CL	-	7DR	-	1000	-	24
		7DR 7 Channel DIN Rail		1000 1000µF		24 24V