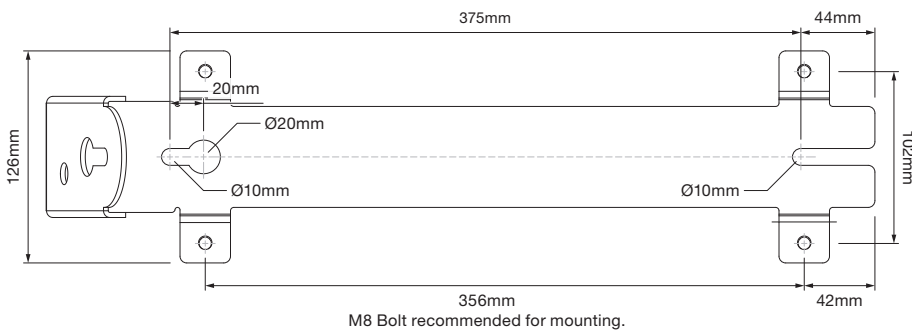




SOPORTE DE MONTAJE EN PARED PARA LUMINARIA Y CAJA

Dimensiones



Descripción

Soporte de montaje en pared para luminaria y caja.

Especificaciones Técnicas

Adecuado para	Coupling the Coolon 036AL power supply enclosure, CP9 and CP12 luminaire
Montaje	2 x M8 Tornillos (no suministrados)
Peso	1.2kg

Ejemplo De Pedido

ACC	- WMB	- BOLT	- 036AL	- SS
	WMB Wall Mounting Bracket	BOLT M10 T-Bolt	036AL Power Supply Aluminium Enclosure	SS Stainless Steel 304