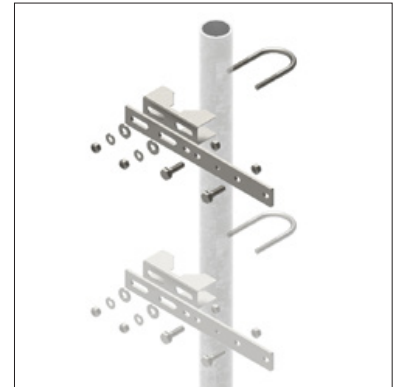
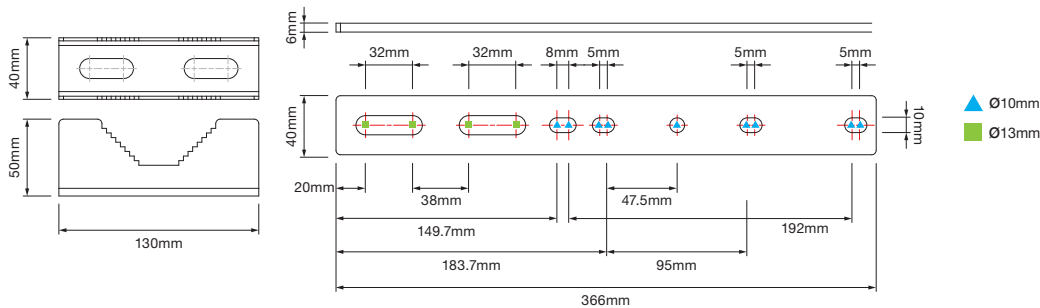




SOPORTE DE MONTAJE EN POSTE CON PERNO EN U

Dimensiones



Descripción

El kit de montaje de postes con perno en U está diseñado específicamente para el montaje de productos que usan la caja AL036 para una amplia variedad de postes utilizados en la industria.

Especificaciones Técnicas

Adecuado para	EMP-036AL, PWR-CLN-036AL, PWR-CLN-281AL, PWR-CLN-381AL
Montaje	U-Bolt
Peso	1.6kg

Ejemplo De Pedido

ACC - PMB	- NB40	- PL100	- GAL
PMB Pole Mount Bracket	NB25 To fit DN25 pipe NB40 To fit DN40 pipe NB50 To fit DN50 pipe NB65 To fit DN65 pipe NB80 To fit DN80 pipe 50X50 To fit 50x50 RHS pipe	PL100 Enclosure Mounting Plate	GAL Galvanized steel