



 COOLON

AZIZ LIGHT™

160W Luminaria LED de Gran Altura

Luminaria LED de gran altura de gran intensidad, compacta y versátil.

AZIZ LIGHT™ es una luminaria LED de gran altura extremadamente robusta. Con un lente de vidrio templado y compuesta por un cuerpo de aluminio puro forjado en frío.

AZIZ LIGHT™ es perfecta para aplicaciones como plantas de producción y bodegas.

Diseñada para uso en:

- Bodegas
- Planta procesadora
- Espacios públicos
- Tiendas de retail
- Pabellones deportivos

 DESIGNED &
MANUFACTURED
IN AUSTRALIA



Cuerpo de Aluminio Sólido

AZIZ LIGHT™ se puede utilizar en bodegas, instalaciones deportivas, almacenes y en muchas otras aplicaciones.

No importa cuál sea el uso, la instalación de AZIZ LIGHT significa bajo costo energético, mantenimiento reducido y rápido retorno de la inversión.

Desempeño de Óptica Mejorado

Entrega de luz de alta intensidad. Más de 140 lm/W de eficacia. Bajo consumo de energía. Larga duración. AZIZ LIGHT™ es todo lo que podría desear encontrar en una luminaria de gran altura.



TEMPERATURA DE SUPERFICIE BAJA

Las luminarias LED Industriales de Coolon tienen una temperatura de superficie mucho menor que las luminarias convencionales / equivalentes como HID (Lámparas de descarga de alta intensidad) tradicionales lo que evita que la suciedad se funda en la luminaria. Esto facilita la limpieza y prolonga la vida útil de la luminaria.



SIN PARPADEANDO

Las luminarias LED funcionan con un voltaje muy bajo y constante y no producen efectos estroboscópicos visibles. Esto reduce las tensiones en los ojos y mejora significativamente la seguridad en áreas en que se encuentra presente maquinaria móvil.



SIN RESTRICCIÓN DE POSICIÓN

Las luminarias LED Coolon pueden colocarse en cualquier posición y orientación deseada sin que esto afecte la vida útil del producto. Esto proporciona una mayor flexibilidad en cuanto a los ángulos de iluminación y orientación.



GARANTÍA DE FÁBRICA DE 3 AÑOS

Las luminarias Coolon están cubiertas por una garantía de fábrica sólida y completa que cubre un amplio rango de defectos y de parámetros de desempeño durante el tiempo de duración de la garantía.



ENCENDIDO/APAGADO INSTANTÁNEO

Los LED no requieren de un período de calentamiento. El encendido instantáneo al 100% de salida se traduce en ausencia de tiempo de inactividad, seguridad mejorada y la capacidad de utilizar la conmutación de sensores para ahorrar energía de manera significativa.



LARGA VIDA ÚTIL

La especificación actualmente disponible de las LEDs la reputación a nivel mundial indica 50,000 horas de uso continuo a la corriente indicada dentro del rango de temperatura operacional a un 70% de emisión residual de luz.



CALIDAD DE LUZ BLANCA ALTO ÍNDICE DE REPRODUCCIÓN CROMÁTICA

Esta luminaria emite luz con un espectro que simula el de la luz natural con un índice de reproducción cromática relativamente alto (el CRI típico está entre 75 - 80), lo que permite una excelente diferenciación de color.

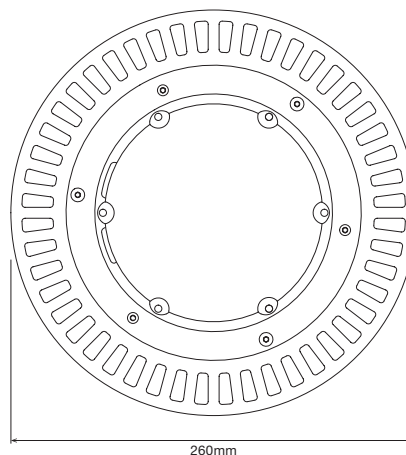
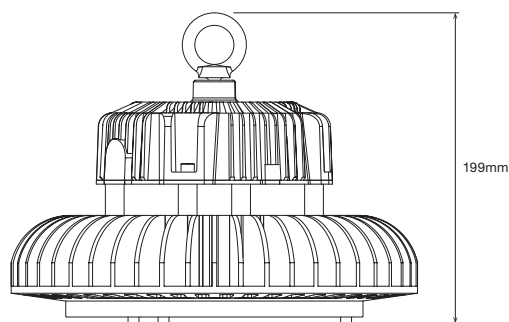


HECHO CON ORGULLO EN AUSTRALIA

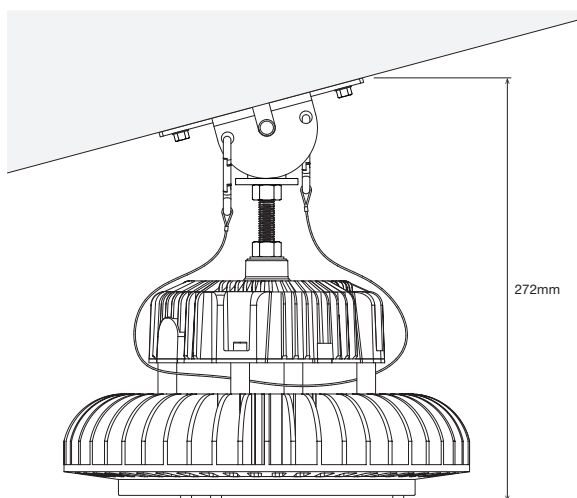
Nuestros productos han sido diseñados y fabricados en Australia. Diseñados a la perfección, usando sólo componentes de la mejor calidad a pruebas rigidas para asegurar que superen los más altos estándares de calidad.

DIMENSIONES

AZIZ LIGHT™ 160W Montaje en gancho



AZIZ LIGHT™ 160W Soporte pivotable con perno en T



ESPECIFICACIONES TÉCNICAS

Producto

Modelo	AZIZLIGHT-160
--------	---------------

Características Ópticas

Flujo Luminoso (Fotométrico)	19,733 - 20,087 lm
CCT	CWT

Características Eléctricas (Luminaria y Suministro de Energía)

Consumo de Energía	143W at 25°C
Voltaje Nominal	230VAC
Rango de Voltaje	100 – 305VAC, 127 – 431VDC
Rango de Frecuencia	47 – 63Hz
Factor de Energía	>0.95 / 277 VAC
Corriente de Fuga	<0.75mA / 277VAC
Tipo de Cable	Estándar 3 Core Flex w/ Moldeado 3 pines AU Plug
Longitud de Cable	1.5m

Ambientales

Índice IP	IP66
Rango de Temperatura Operacional	-20 a 50°C
Tipo de Manejo Térmico	Activo/Continuo
Tiempo de Vida Útil	50.000 Horas a un 70% de Brillo
Material de Composición (Cuerpo)	Aluminio Forjado en Frío
Material de Composición (Cubierta)	Vidrio Templado
Material de Composición (Soporte)	Acero Inoxidable

Peso / Empaque

	HKM	SWD
Peso de la Luminaria	4.3kg	4.6kg
Peso de la Embalaje	5.2kg	5.5kg
Dimensiones del Embalaje	320 x 320 x 230mm	

Cumplimiento (Estándares de Seguridad)

AS/NZS60598.1	Luminarias - Requisitos generales y Pruebas
AS/NZS 60598.2.1	Luminarias - Requisitos particulares - Luminarias de uso general fijas

Cumplimiento (EMC)

AS/NZS CISPR15	Límites y métodos de medición de características de las perturbaciones de Iluminación y equipos similares
----------------	---

Garantía

Garantía	3 años de garantía estándar 5 años de garantía extendida opcional
----------	--

¹ Las características ópticas y eléctricas se miden utilizando LED blancos fríos (CWT).

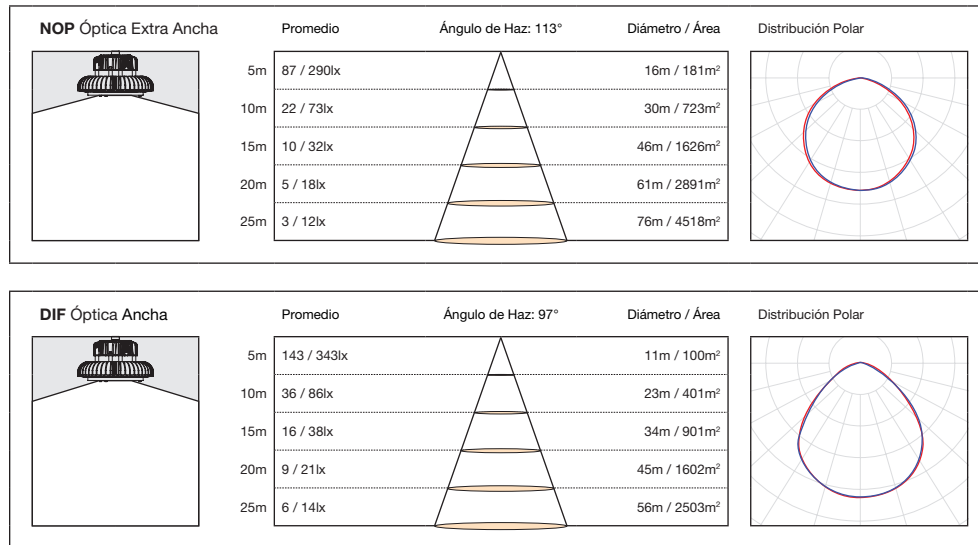
² Las mediciones Están tomadas mientras la unidad de prueba funciona en estado estable. La temperatura ambiente durante la prueba es típicamente de 25 ° C. El comportamiento de la unidad individual estar definido debido a la tolerancia de los componentes electrónicos y las condiciones ambientales. El usuario debe verificar los parámetros del producto y la idoneidad de la aplicación antes de poner el producto al servicio.

TEMPERATURAS DE COLOR



Todas las temperaturas de color son indicativas. Puede ocurrir alguna variación.

ILUMINACIÓN A DISTANCIA



EJEMPLO PARA ORDENAR

AZIZLIGHT - 160 - CWT - NOP - HKM - MP

PRODUCTO

TIPO

TEMPERATURA DE COLOR

ÓPTICAS

MONTAJE

OPCIÓN DE SUMINISTRO DE ENERGÍA

PRODUCTO	TIPO	TEMPERATURA DE COLOR	ÓPTICAS	MONTAJE	SUMINISTRO DE OPCIÓN
AZIZ LIGHT™	160 160W	CWT Blanco frío	NOP Óptica extra ancha	HKM Montaje de gancho	MP Red doméstica
			DIF Óptica ancha	SWB Soporte pivotable con perno en T	