



 **COOLON**

BULKHEAD / EM BULKHEAD

35W/42W Bulkhead Luminaria LED de Muro

Luminaria Bulkhead de alto rendimiento, versátil y compatible con luminarias convencionales.

La Bulkhead ha sido diseñada en base a la retroalimentación dada por el personal de mantenimiento en las minas logrando una luminaria robusta, de apariencia, indestructible y fácil instalación.

Diseñado para uso en:

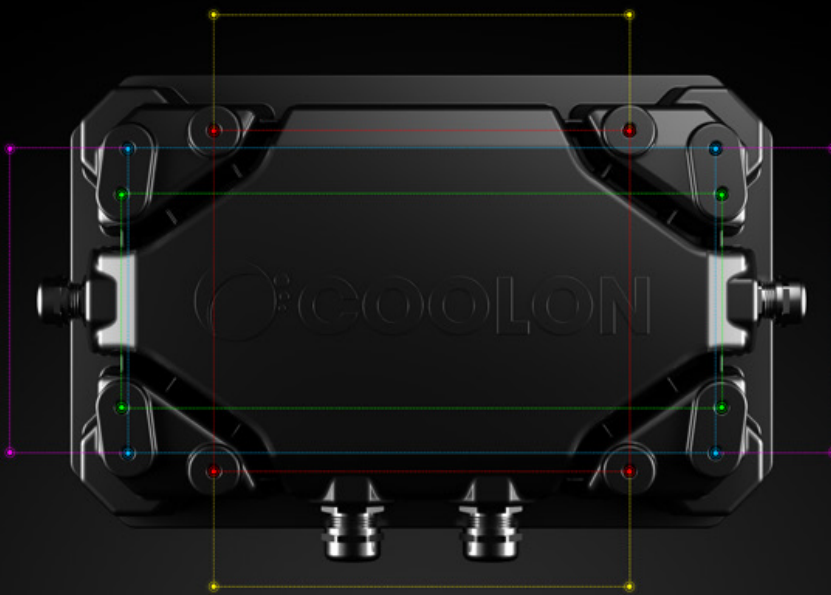
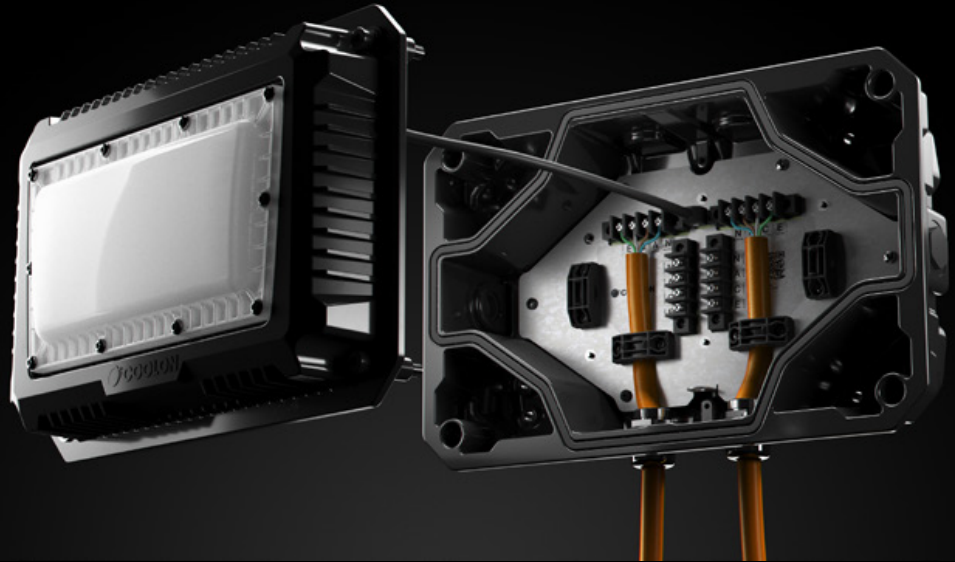
- Salidas de emergencia
- Plataformas
- Pasarelas
- Escaleras
- Subestaciones
- Túneles
- Cintas Transportadoras



 **DESIGNED &
MANUFACTURED
IN AUSTRALIA**

Diseño pensando en la instalación

Múltiples puntos de entrada, bloque de terminales de fácil acceso y cuerpo desmontable de la luminaria. Todos estos aspectos hacen que la instalación sea muy fácil y rápida.



Diseño de montaje universal

Diseñada con un montaje universal para que se adapte a los puntos de anclaje de las luminarias de muros más comunes del mercado. Coolon Bulkhead es fácil y rápido de instalar.



TEMPERATURA DE SUPERFICIE BAJA

Las luminarias LED Industriales de Coolon tienen una temperatura de superficie mucho menor que las luminarias convencionales / equivalentes como HID (Lámparas de descarga de alta intensidad) tradicionales lo que evita que la suciedad se funda en la luminaria. Esto facilita la limpieza y prolonga la vida útil de la luminaria.



SIN PARPADEANDO

Las luminarias LED funcionan con un voltaje muy bajo y constante y no producen efectos estroboscópicos visibles. Esto reduce las tensiones en los ojos y mejora significativamente la seguridad en áreas en que se encuentra presente maquinaria móvil.



POCA SUSCEPTIBILIDAD A VIBRACIONES

Estas luminarias han sido diseñadas para soportar exposiciones continuas a vibración. Los golpes y vibraciones suelen ser problemas críticos que con frecuencia afectan la vida útil y operación de las luminarias convencionales.



GARANTÍA DE FÁBRICA DE 5 AÑOS

Las luminarias Coolon están cubiertas por una garantía de fábrica sólida y completa que cubre un amplio rango de defectos y de parámetros de desempeño durante el tiempo de duración de la garantía.



ENCENDIDO/APAGADO INSTANTÁNEO

Los LED no requieren de un período de calentamiento. El encendido instantáneo al 100% de salida se traduce en ausencia de tiempo de inactividad, seguridad mejorada y la capacidad de utilizar la conmutación de sensores para ahorrar energía de manera significativa.



ALTO GRADO DE IP - IP66

Los LED Industriales de Coolon están diseñados específicamente para soportar las arduas condiciones de ambientes de minería. Su diseño robusto permite que nuestros productos LED se usen en muchas aplicaciones distintas y además son lavables a alta presión.



LARGA VIDA ÚTIL

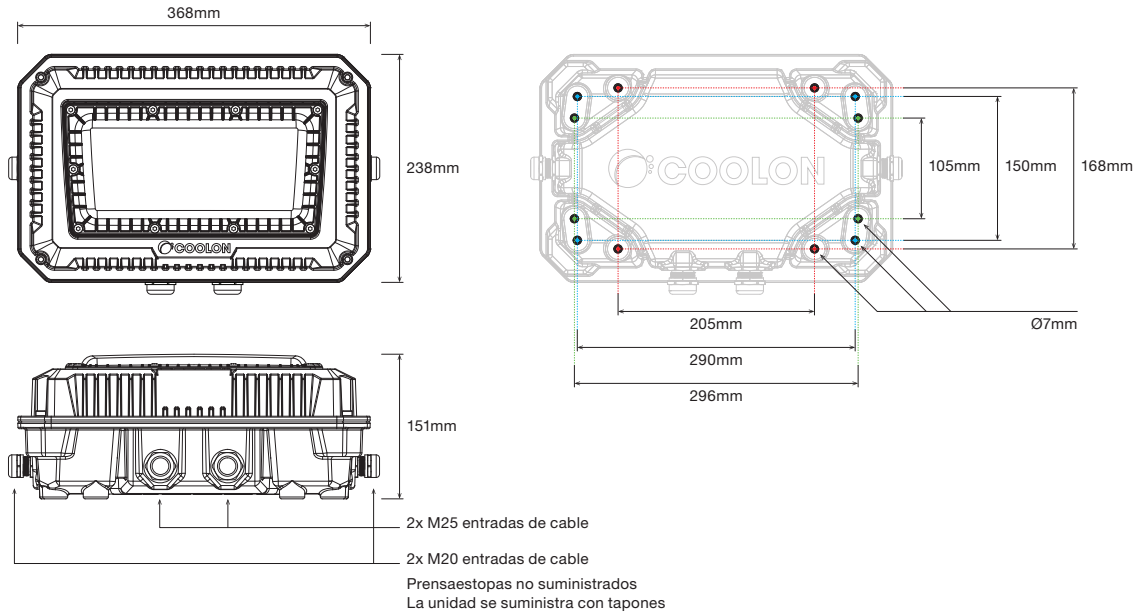
La especificación actualmente disponible de las LEDs la reputación a nivel mundial indica 50,000 horas de uso continuo a la corriente indicada dentro del rango de temperatura operacional a un 70% de emisión residual de luz.



HECHO CON ORGULLO EN AUSTRALIA

Nuestros productos han sido diseñados y fabricados en Australia. Diseñados a la perfección, usando sólo componentes de la mejor calidad a pruebas rígidas para asegurar que superen los más altos estándares de calidad.

DIMENSIONES



EMERGENCY BULKHEAD (EMBH)



El EMBH utiliza un módulo de emergencia integral de estado sólido. La energía de emergencia es proporcionada por celdas LiFePO₄ seguras con una serie de circuitos de gestión inteligente. El EMBH realiza constantes pruebas de disponibilidad operativa, lo que garantiza que la iluminación de emergencia confiable estará disponible cuando sea necesario. El procesador integrado notificará al usuario si la unidad alguna vez necesita atención, lo que permitirá a los operadores utilizar mejor su tiempo.

Con un equilibrio entre rendimiento, inteligencia y fiabilidad, EMBH es la luminaria EM integral industrial definitiva.



ESPECIFICACIONES TECNICAS

Producto	Bulkhead LED Luminaria	
Modelo	BH	EMBH
Características Ópticas		
Flujo Luminoso (Fotométrico)	4,243 – 4,364 lm	3,883 – 4,228 lm 1,470 lm (modo de emergencia)
CCT	CWT / NWT / WWT / AMB	
CRI	>70 a excepción de ámbar	
Eléctricas		
Consumo de Energía	35W	42W
Voltaje Nominal	230VAC	230VAC
Rango de Voltaje	180 – 440VAC	90 – 277VAC
	254 – 550VDC	127 – 350VDC
Rango de Voltaje	47 – 63Hz	47 – 63Hz
Factor de Energía	≥0.98 / 230VAC	≥0.95 / 230VAC
Corriente de Fuga	<0.75mA / 440VAC	<0.75mA / 277VAC
Tiempo de carga	-	16 horas
Tipo de Batería	-	LiFePO ₄
Tiempo de Descarga EM	-	120 minutos inicial / 90 minutos en servicio
Ambientales		
Índice IP	IP66	
Índice de Impacto	IK09	
Probado Contra Rocío de Sal	Sí	
Rango de Temperatura Operacional	-20 a +50°C	0 a +50°C
Tipo de Manejo Térmico	Activo / Continuo	
Tiempo de Vida Útil	50,000 Horas a un 70% de Brillo	
Material de Composición (Cuerpo)	ADC12 Aleación de Aluminio	
Material de Composición (Cubierta)	Policarbonato	
Opciones de Entrada de Cable	2x M20 + 2x M25	

Peso / Empaque

Peso de la Luminaria	5.6kg	6.8kg
Dimensiones del Embalaje	L 400mm x W 280mm x D 180mm	
Peso de Empaque	6.1kg	7.3kg

Cumplimiento (Normas de seguridad)

AS/NZS60598.1	Luminarias - Requisitos y pruebas generales
AS/NZS 60598.2.1	Luminarias - Requisitos particulares - Luminarias fijas de uso general
AS/NZS 2293	Iluminación de emergencia y señales de salida para edificios

Conformidad (EMC)

AS/NZS CISPR15	Límites y métodos de medición de las características de la perturbación radioeléctrica de la iluminación eléctrica y equipos similares
----------------	--

Garantía

Garantía	5 año de garantía estándar
----------	----------------------------

Almacenamiento

Temperatura	0 a +45°C
Tiempo de vida útil	hasta 12 meses @ 20±5°C*

Nota

Las características ópticas y eléctricas se miden utilizando LED blancos fríos (CWT). Lectura tomada mientras la unidad de prueba funciona en estado estable. La temperatura ambiente durante la prueba es típicamente de 25°C. El comportamiento de la unidad individual puede diferir debido a la tolerancia de los componentes electrónicos y las condiciones ambientales. El usuario debe verificar los parámetros del producto y la idoneidad de la aplicación antes de la puesta en servicio.

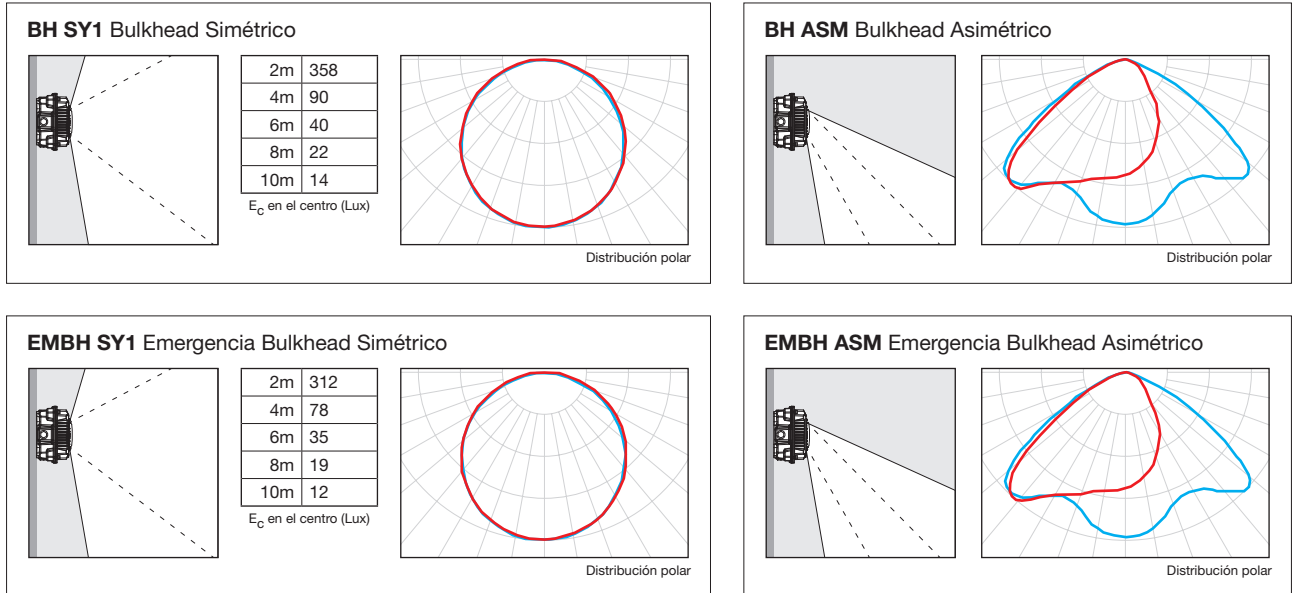
* El tiempo de vida útil con el interruptor de la batería en la posición APAGADO se define como el tiempo transcurrido desde que Coolon envió el producto o desde el último ciclo de carga.

TEMPERATURAS DE COLOR



Todas las temperaturas de color son indicativas. Puede ocurrir alguna variación.

DISTRIBUCIÓN POLAR



ACCESORIOS OPCIONALES

Accesorios opcionales disponibles por separado. Consulte la página de accesorios industriales: coolon.cl/industrial-led-lighting/accessories o siga los enlaces a continuación para descargar ahora.



Bulkhead soporte de montaje en poste

coolon.cl/dl/ind-acc-pmb-bh



Protector de malla de alambre de acero inoxidable

coolon.cl/dl/ind-acc-bh-wmg



Placa adaptadora Versalux EBH

coolon.cl/dl/ind-acc-ap-vebh



Escudo de luz de acero inoxidable

coolon.cl/dl/ind-acc-bh-shield

EJEMPLO PARA ORDENAR

BH - CWT - SY1 - MP

PRODUCTO TEMPERATURA DE COLOR ÓPTICAS OPCIÓN DE SUMINISTRO

PRODUCTO	TEMPERATURA DE COLOR	ÓPTICAS	OPCIÓN DE SUMINISTRO
BH Bulkhead	CWT Blanco Frio	SY1 Simétrico / Difuso	MP Red eléctrica
EMBH Emergencia Bulkhead	NWT Blanco Neutro	ASM Asimétrico	
	WWT Blanco Cálido ¹		
	AMB Ámbar ¹		

¹ WWT y AMB solo están disponibles en óptica SY1 (simétrica).