



 COOLON

PAQUETE DE EMERGENCIA

100W Paquete de Baterías



ACABADOS DE GRADO INDUSTRIAL

Proveemos las mejores aleaciones y tratamientos en las superficies de nuestro producto con el fin de garantizar que ello brinde un rendimiento superior durante todo el año y en cualquier condición climática.



POCA SUSCEPTIBILIDAD A VIBRACIONES

Estas luminarias han sido diseñadas para soportar exposiciones continuas a vibración. Los golpes y vibraciones suelen ser problemas críticos que con frecuencia afectan la vida útil y operación de las fuentes de luz de descarga de gas.



EXTENSA GARANTÍA DE FÁBRICA

Los productos Coolon están cubiertos por una garantía de fábrica completa que cubre un amplio rango de defectos y parámetros de desempeño durante el tiempo de duración de la garantía.

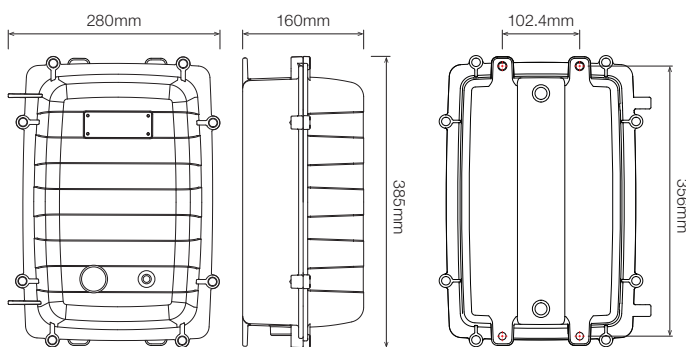


HECHO CON ORGULLO EN AUSTRALIA

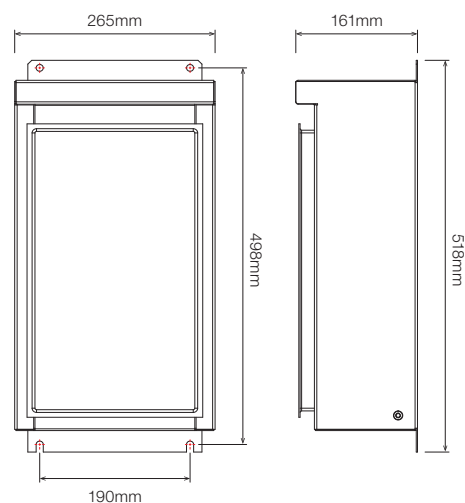
Nuestros productos son diseñados y fabricados en Australia. Con un diseño perfecto y empleando sólo los componentes de más alta calidad y mano de obra altamente calificada, cada luminaria es ensamblada y probada con minuciosidad para asegurar que excede los estándares de calidad más altos.

DIMENSIONES

036AL Recinto de aluminio



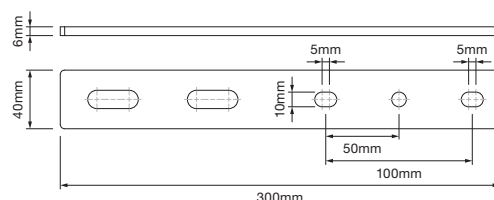
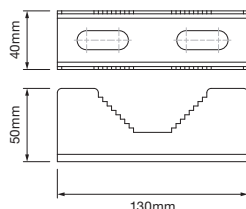
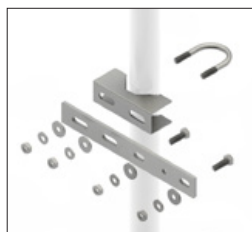
Gabinete de acero inoxidable 093SS



036AL Soporte de montaje de caja de aluminio

ACC-PMB-NB40-PL100-GAL

El kit de montaje en poste U-Bolt está específicamente diseñado para el montaje de productos que utilizan la caja AL036 en una variedad de polos que se utilizan ampliamente en la industria.



NB40

Para caber tubo NB40

NB50

Para caber tubo NB50

NB65

Para caber tubo NB65

50X50

Para caber tubo 50x50 RHS

Descargue el documento a continuación para obtener más información

<http://www.coolon.com.au/mounting-acc-pdf>

ESPECIFICACIONES TÉCNICAS

Marca/Modelo

Modelo	Paquete de Emergencia AL	Paquete de Emergencia SS
--------	--------------------------	--------------------------

Características Eléctricas

Consumo Energético	<110W
Voltaje Nominal	230VAC
Rango de Voltaje	120 – 277VAC
Rango de Frecuencia	47 – 63Hz
Factor Energético	>0.98 / 230VAC
Diámetro de Cable	10 – 12mm
Tiempo de Carga	16 horas
Tipo de Batería	LEAD CRYSTAL®
Capacidad de Batería	12V 7.2Ah / 20HR
Número de Baterías por Unidad	2
Tiempo de Descarga	Más de 2 horas

Características Ambientales

Grado IP	IP54	
Prueba con Rocío Salino	Sí	
Rango de Temp. Operac.	0 a +50°C ***	
Material Composition (Body)	Aleación de aluminio LM6 (<0.1% de contenido de cobre)	Acero Inoxidable 316

Peso/Empaque

Dimensiones de la Unidad	400 x 280 x 180mm	518 x 265 x 161mm
Peso de la Unidad	10.2kg	14.3kg

Garantía

Dispositivo de Control	3 Años
Baterías	2 Años

*** Las unidades expuestas directamente al sol pueden alcanzar temperaturas superiores a 50°C. Asegúrese de que las unidades estén protegidas de la luz solar directa.

ORDERING EXAMPLE

EMP - 724 - 036AL

PRODUCTO TIPO RECINTO

PRODUCTO	TIPO	RECINTO
EMP Paquete de Emergencia	724 7AH 24VDC	036AL Aleación de aluminio LM6 (<0.1% de contenido de cobre)
		093SS Acero Inoxidable 316