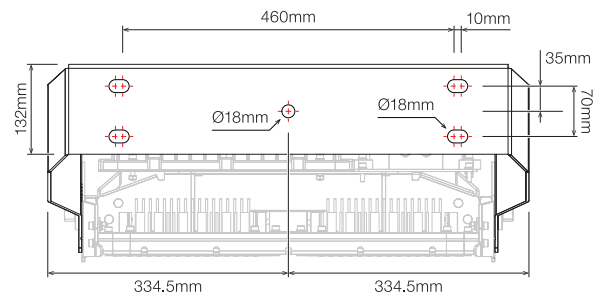


**Soporte de Montaje**



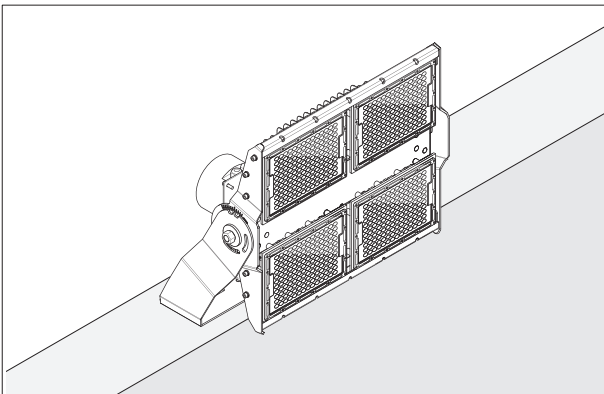
**Características Eléctricas**

	VOLTAJE EN	RANGO DE FRECUENCIA	POTENCIA
<b>MP-WVR</b> Voltaje de rango amplio	200 – 440VAC / 254 – 550VDC	47 – 63Hz	480W
<b>RPS230</b> Fuente de alimentación remota	100 – 277VAC / 127 – 250VDC	47 – 63Hz	480W
<b>RPS415</b> Fuente de alimentación remota	249 – 440VAC / 352 – 500VDC	47 – 63Hz	480W

**CONFIGURACIONES DE MONTAJE**

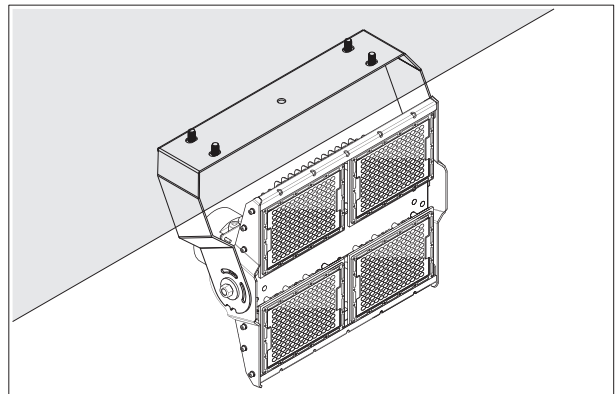
**Plano Horizontal**

Monte el XBLADE™ 480 usando un mínimo de:  
 4 pernos M16 Grado A4 Acero Inoxidable(316)\*  
 4 pernos M16 Grado 8.8 acero galvanizado de alta resistencia\*.



**Plano Horizontal - Suspensionado**

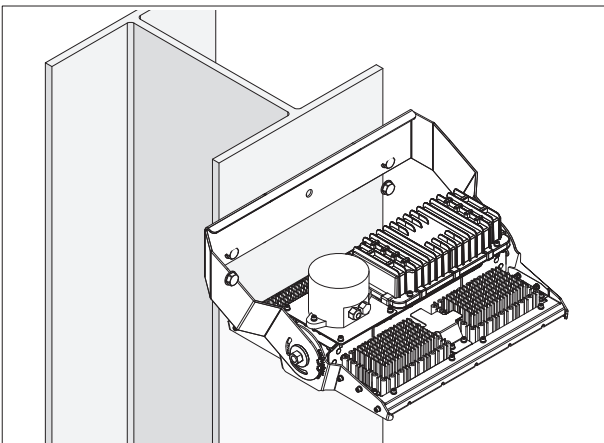
Monte el XBLADE™ 480 usando un mínimo de:  
 4 pernos M16 Grado A4 Acero Inoxidable(316)\*  
 4 pernos M16 Grado 8.8 acero galvanizado de alta resistencia\*.



**NOTA:** El XBLADE™ puede ser montado sobre diferentes superficies y con una cantidad de tornillos o pernos inferior al recomendado. No obstante, el cliente es responsable de identificar todo riesgo potencial asociado a la instalación y se debe asegurar de tomar las medidas adecuadas para mantener la seguridad y correcto funcionamiento de la luminaria. Esto incluye el uso de soportes personalizados, herrajes anti caída, etc.  
 \*Hardware de montaje no es suministrado por Coolon. Por favor referirse a los dibujos en la página 2 para ver el tamaño y espaciado.

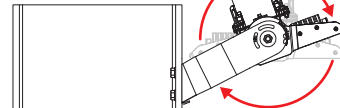
**Plano Vertical**

Monte el XBLADE™ 480 usando 4 pernos y tuercas M16\*.

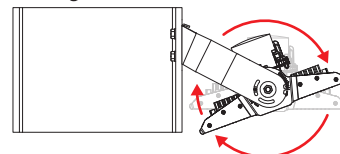


**NOTE:** XBLADE 480 puede girar 360°. Tenga en cuenta la posición del cable de alimentación con respecto al ángulo de la luminaria, evite dañar el cable debido a una flexión excesiva. Cuando use los tornillos de bloqueo / aseguramiento, 1 tornillo por lado será suficiente, sin embargo, algunos ángulos permiten un tornillo adicional si se desea.

**Configuration A**

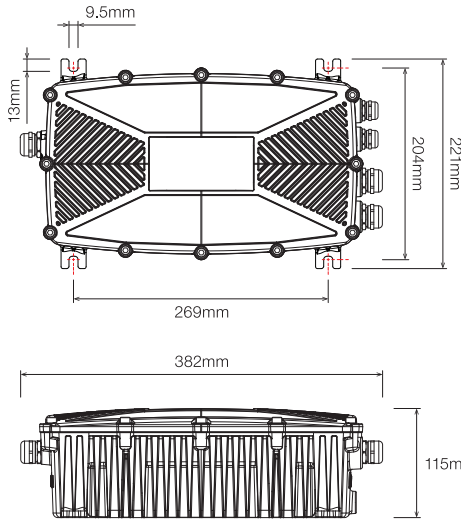


**Configuration B**



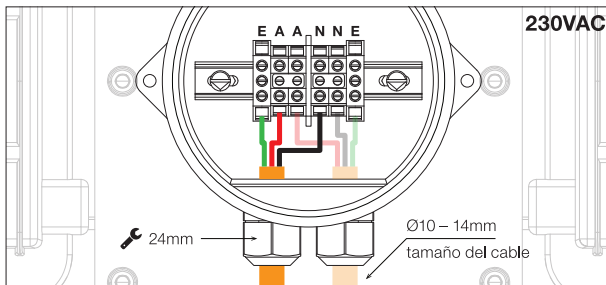
**TAMAÑO Y ESPACIAMIENTO**

**Fuente de Alimentación Remota**



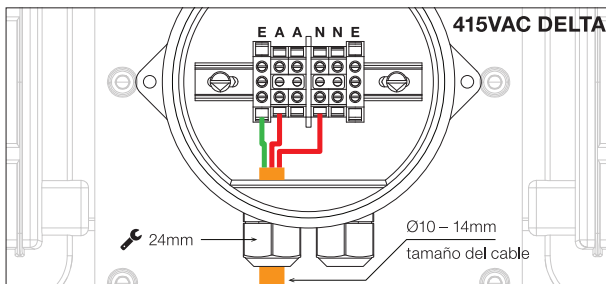
**CONEXIÓN - RED**

Abra la caja de conexiones girando la tapa en sentido contrario a las agujas del reloj.



CONEXIÓN DE RED DE 230VAC (CABLE NO INCLUIDO)

CIRCUITO DE SALIDA OPCIONAL



CONEXIÓN DE RED DE 415VAC (CABLE NO INCLUIDO)

Voltaje de entrada nominal de 415 VCA  
Utilice 2 fases cualesquiera y conéctelas a A y N

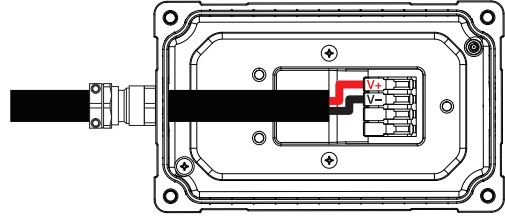


Una vez que el producto haya cumplido el período de vida útil, la unidad debe disponerse de acuerdo con las leyes y regulaciones locales sobre desechos electrónicos. No deseches estos productos como residuos municipales sin clasificar. lívelos a reciclar. Para obtener información sobre su punto de reciclaje más cercano, consulte con su autoridad local de residuos.

**CONEXIÓN - RPS**

Retire la tapa de la caja de conexiones (4 x tornillos cautivos SEMs M6) y conecte los cables de las fuentes de alimentación como se muestra en el diagrama a continuación.

**NOTA:** Sin protección de polaridad. Observe la polaridad CC correcta entre la fuente de alimentación y la luminaria. **Prensaestopas no incluidos.** Tamaño: M25x1.5 Se recomienda prensaestopas con alivio de tensión.



**Kit de Configuración (230VAC)**

XBLADE-480-\*\*\*-\*\*\*-DC  
Cable a Luminaria

▲ Resistor de 47k está conectado entre terminales NTC para obtener la máxima luminosidad.



Prensaestopas no incluidos. Tamaño: M25 x 1.5

PWR-CLN-600-CC2800-381AL-MP230-XBLADE

**Kit de Configuración (415VAC DELTA)**

XBLADE-480-\*\*\*-\*\*\*-DC  
Cable a Luminaria

▲ Resistor de 47k está conectado entre terminales NTC para obtener la máxima luminosidad.



Prensaestopas no incluidos. Tamaño: M25 x 1.5

Voltaje de entrada nominal de 415VAC  
Use 2 fases y conéctese a A y N

PWR-CLN-600-CC2800-381AL-MP415-XBLADE

La distancia entre la fuente de alimentación y la luminaria se puede extender hasta 100 metros con un cable mínimo de 1.5mm<sup>2</sup>.

**NTC:** Negative Temperature Coefficient.