

 COOLON

HT66

470W / 320W **Proyector de iluminación LED para torres altas**

Reflector de iluminación LED de alto rendimiento diseñado específicamente para torres de iluminación.

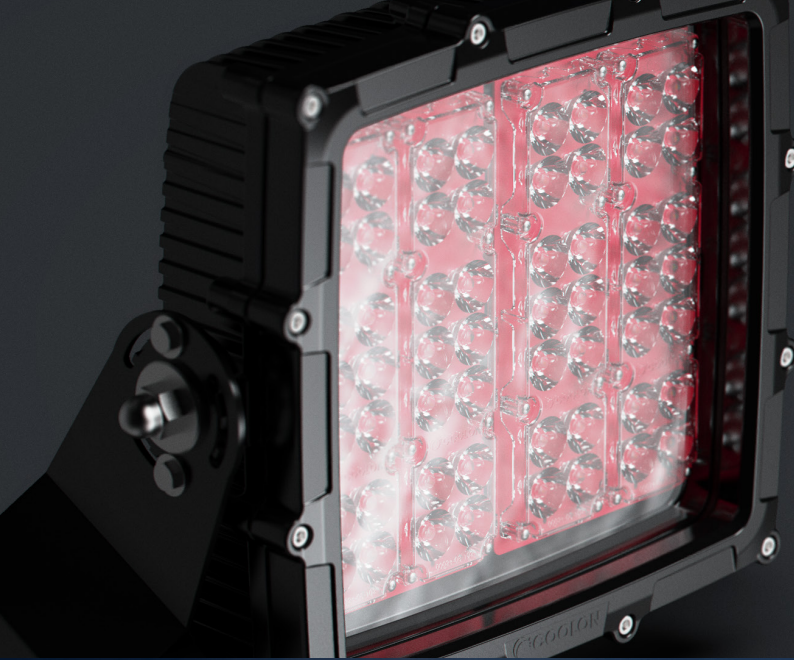
La alta salida de luz y la óptica de haz de luz estrecho permiten que una sola torre ilumine áreas extremadamente amplias. La fuente de alimentación se puede instalar hasta 50 m de la luminaria para un fácil mantenimiento.

Diseñada y fabricada en Australia utilizando sólo componentes de la más alta calidad, la luminaria LED HT66 está diseñada específicamente para aplicaciones industriales donde la confiabilidad y el rendimiento son primordiales.

Diseñada para:

- Chancados
- Proyector de iluminación
- Grandes espacios abiertos
- Torres de iluminación
- Plantas de procesamiento
- Contenedores de ROM
- Patio de conmutación
- Almacenes
- Talleres de trabajo

 DESIGNED &
MANUFACTURED
IN AUSTRALIA



Diseñado para durar

A diferencia de los proyectores LED convencionales, el HT66 fue diseñado para resistir constantemente las arduas condiciones.

- Resiste a la vibración, impacto y a prueba de golpes.
- Resistente a químicos.
- Lavable a alta presión.
- No se ve afectada por variaciones de temperatura

Operación remota extrema

La revolucionaria gestión de la energía permite hasta 50 metros de separación entre la fuente de alimentación y la luminaria con un mínimo de pérdidas del sistema.



TEMPERATURA DE SUPERFICIE BAJA

Las luminarias LED Industriales de Coolon tienen una temperatura de superficie mucho menor que las luminarias convencionales / equivalentes como HID (Lámparas de descarga de alta intensidad) tradicionales lo que evita que la suciedad se funda en la luminaria. Esto facilita la limpieza y prolonga la vida útil de la luminaria.



SIN PARPADEANDO

Las luminarias LED funcionan con un voltaje muy bajo y constante y no producen efectos estroboscópicos visibles. Esto reduce las tensiones en los ojos y mejora significativamente la seguridad en áreas en que se encuentra presente maquinaria móvil.



SIN RESTRICCIÓN DE POSICIÓN

Las luminarias LED Coolon pueden colocarse en cualquier posición y orientación deseada sin que esto afecte la vida útil del producto. Esto proporciona una mayor flexibilidad en cuanto a los ángulos de iluminación y orientación.



YEARS

GARANTÍA DE FÁBRICA DE 5 AÑOS

Las luminarias Coolon están cubiertas por una garantía de fábrica sólida y completa que cubre un amplio rango de defectos y de parámetros de desempeño durante el tiempo de duración de la garantía.



ENCENDIDO/APAGADO INSTANTÁNEO

Los LED no requieren de un período de calentamiento. El encendido instantáneo al 100% de salida se traduce en ausencia de tiempo de inactividad, seguridad mejorada y la capacidad de utilizar la conmutación de sensores para ahorrar energía de manera significativa.

IP66

ALTO GRADO DE IP - IP66

Los LED Industriales de Coolon están diseñados específicamente para soportar las arduas condiciones de ambientes de minería. Su diseño robusto permite que nuestros productos LED se usen en muchas aplicaciones distintas y además son lavables a alta presión.



OPERACIÓN REMOTA

La revolucionaria gestión de la energía permite hasta 50 metros de separación entre la fuente de alimentación y la luminaria con un mínimo de pérdidas del sistema.

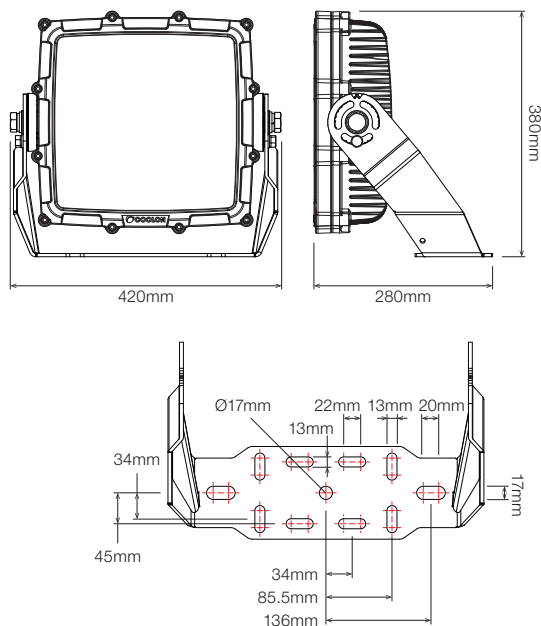


HECHO CON ORGULLO EN AUSTRALIA

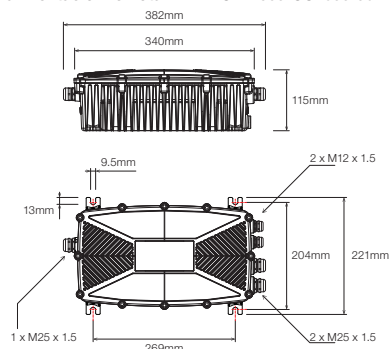
Nuestros productos han sido diseñados y fabricados en Australia. Diseñados a la perfección, usando sólo componentes de la mejor calidad a pruebas rígidas para asegurar que superen los más altos estándares de calidad.

DIMENSIONES

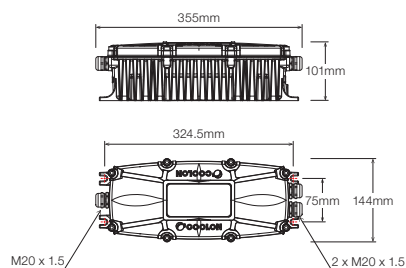
Luminaria HT66



Fuente de alimentación remota - PWR-CLN-600-CC2800-381AL-MPXXX



Fuente de alimentación remota - PWR-CLN-320-CC1750-281AL-MP



ESPECIFICACIONES TÉCNICAS

Marca / Modelo

Modelo	HT66-470	HT66-320
--------	----------	----------

Características Ópticas

Flujo Luminoso (Fotométrico)	43,072 – 51,664 lm ¹	32,562 – 39,056 lm ¹
CCT	AMB / WWT / NWT / CWT	
CRI	>70 excepto el ámbar	

Características Eléctricas (Luminaria & Fuente de alimentación)

Consumo de energía típico	470W	320W
Consumo máximo de energía (Arranque en frío) ²	560W	340W
Tipo de cable	UL2517, 20AWG x 2C + 14AWG x 2C, cable blindado trenzado, aislamiento de PVC, resistente a los rayos ultravioleta	
Diámetro del cable	8.5mm	
Longitud del cable de la luminaria	2m	
Extensión de cable	La distancia entre la fuente de alimentación y la luminaria se puede extender hasta 50 metros. Utilizando un telar de extensión adecuado; consulte la sección ACCESORIOS para obtener más información.	

Características Eléctricas (Fuente de alimentación de 230VAC para unidad HT66 470W)

Número de pieza del modelo	PWR-CLN-600-CC2800-381AL-MP230
Rango de voltaje	90 – 305VAC / 127 – 250VDC
Rango de frecuencia	47 – 63Hz
Factor de potencia	0.95
Corriente de fuga	<0.75 mA IEC 60598-1; 240VAC / 60Hz; Puesta a tierra efectiva
Protección contra sobretensiones	6kV línea-línea, 10kV línea-tierra

Características Eléctricas (Fuente de alimentación de 415VAC para unidad HT66 470W)

Número de pieza del modelo	PWR-CLN-600-CC2800-381AL-MP415
Rango de voltaje	249 – 528VAC / 352 – 500VDC
Rango de frecuencia	47 – 63Hz
Factor de potencia	0.95
Corriente de fuga	<0.75 mA IEC 60598-1; 240VAC / 60Hz; Puesta a tierra efectiva
Protección contra sobretensiones	6kV línea-línea, 10kV línea-tierra

Características eléctricas (Fuente de alimentación para unidad HT66 320W)

Número de pieza del modelo	PWR-CLN-320-CC1750-281AL-MP
Rango de voltaje	180 – 440VAC / 254 – 550VDC
Rango de frecuencia	47 – 63Hz
Factor de potencia	>0.95 / 230VAC
Corriente de fuga	<0.75mA / 440VAC

Ambientales

Índice IP	IP66
Índice de Impacto	IK09
Probado Contra Rocío de Sal	Si
Rango de Temperatura Operacional	-20 to +50°C
Tipo de Manejo Térmico	Activo/Continuo
Tiempo de Vida Útil	50,000 Horas a un 70% de Brillo
Material de Composición (Cuerpo)	LM6 aleación de aluminio (<0.1% de contenido de cobre)
Material de Composición (Ópticas)	PMMA
Material de Composición (Soporte)	Acero inoxidable 316
Material de Composición (Cubierta)	Vidrio templado
Ajuste de Ángulo	360° Rotación

Peso / Empaque

Peso / Empaque	HT66
Peso de la Luminaria	12kg
Peso de Soporte	3kg
Dimensiones de Empaque	W 560mm H 440mm D 310mm
Peso de Empaque	16kg

Peso / Embalaje

Peso / Embalaje	PWR-CLN-600-CC2800-381AL-MPXXX
Peso de la fuente de alimentación	7.1kg
Dimensiones de Empaque	W 350mm H 130mm D 230mm
Peso de Empaque	7.4kg

Peso / Embalaje

Peso / Embalaje	PWR-CLN-320-CC1750-281AL-MP
Peso de la fuente de alimentación	5kg
Dimensiones de Empaque	W 350mm H 155mm D 125mm
Peso de Empaque	5.2kg

Garantía

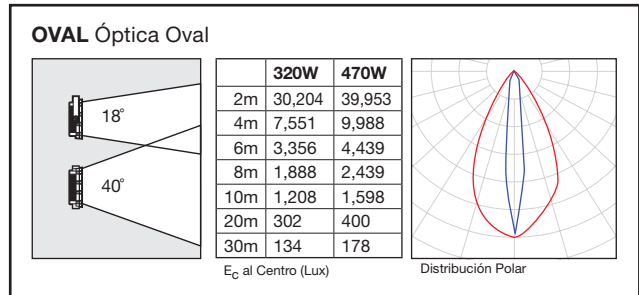
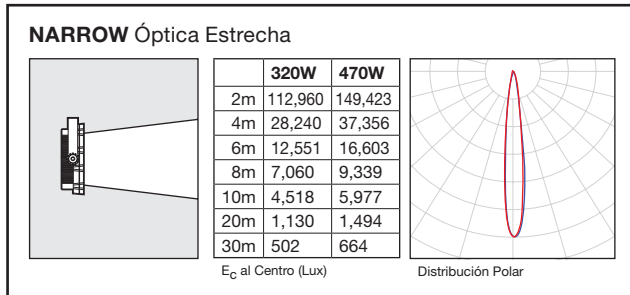
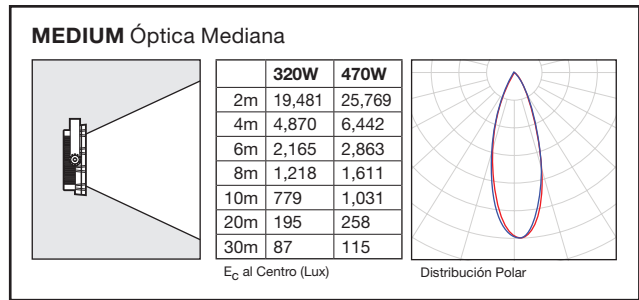
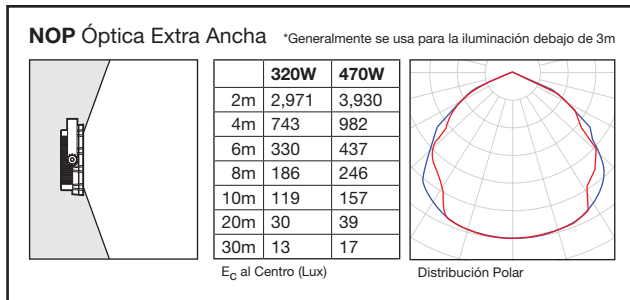
Garantía	5 años de garantía como estándar
----------	----------------------------------

Las características ópticas y eléctricas se miden utilizando LED blanco neutro (NWT) Lectura ambiental mientras la unidad de prueba funciona en estado estable. La temperatura normalmente durante la prueba es típicamente de 25°C. El comportamiento de la unidad individual puede diferir debido a la tolerancia de los componentes electrónicos y las condiciones ambientales. El usuario debe verificar los parámetros del producto y la idoneidad de la aplicación antes de la puesta en servicio.

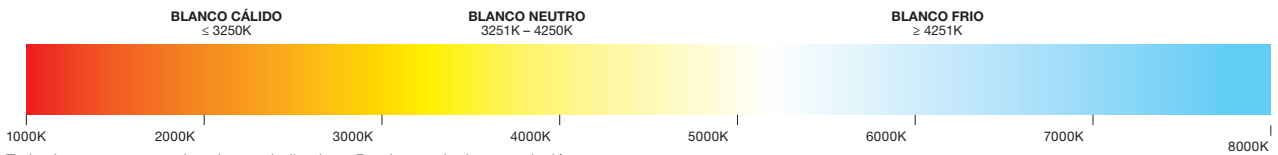
¹ El flujo luminoso (fotométrico) excepto el ámbar.

² El consumo de energía disminuye a medida que la luminaria se acerca a las condiciones de trabajo en estado estable.

ILUMINACIÓN A DISTANCIA



TEMPERATURAS DE COLOR



EJEMPLO PARA ORDENAR

HT66 - 470 - NWT - NARROW - RPS230²

PRODUCTO PODER TEMPERATURA DE COLOR ÓPTICA OPCIÓN DE SUMINISTRO

PRODUCTO	PODER	TEMPERATURA DE COLOR	ÓPTICA	OPCIÓN DE SUMINISTRO
HT66	470 470W	WWT Blanco Cálido	NOP Óptica Extra Ancha	RPS230 Fuente de alimentación remota, voltaje de entrada nominal de 230VAC
		NWT Blanco Neutro	NARROW Óptica Estrecha	RPS415 Fuente de alimentación remota, voltaje de entrada nominal de 415VAC
		CWT Blanco Frío	MEDIUM Óptica Estrecha	
		AMB Ámbar	OVAL Óptica Oval	

HT66 - 320 - NWT - NARROW - RPS³

PRODUCTO PODER TEMPERATURA DE COLOR ÓPTICA OPCIÓN DE SUMINISTRO

PRODUCTO	PODER	TEMPERATURA DE COLOR	ÓPTICA	OPCIÓN DE SUMINISTRO
HT66	320 320W	WWT Blanco Cálido	NOP Óptica Extra Ancha	RPS Fuente de alimentación remota, para unidad de 320W
		NWT Blanco Neutro	MEDIUM Óptica Mediana	
		CWT Blanco Frío	NARROW Óptica Estrecha	
		AMB Ámbar	OVAL Óptica Oval	

PRODUCTOS ASOCIADOS

EQUIPO	PARTE #	DESCRIPCIÓN
RPS230	HT66-***-***-DC	Luminaria HT66, Baja Tensión
	PWR-CLN-600-CC2800-381AL-MP230	Fuente de alimentación industrial Coolon 600W IP66, corriente constante de 2.8A, voltaje de entrada nominal de 230VAC, protección de 10kV en carcasa de aluminio 381
RPS415	HT66-***-***-DC	Luminaria HT66, Baja Tensión
	PWR-CLN-600-CC2800-381AL-MP415	Fuente de alimentación industrial Coolon 600W IP66, corriente constante de 2.8A, voltaje de entrada nominal de 415VAC, protección de 10kV en carcasa de aluminio 381
RPS ³	HT66-***-***-DC	Luminaria HT66, Baja Tensión
	PWR-CLN-320-CC1750-281AL-MP	Fuente de alimentación industrial Coolon 320W IP66, corriente constante de 1.75A, amplio rango de voltaje de entrada, en caja de aluminio 281

ACCESORIOS

PARTE #	DESCRIPCIÓN
CBL-2C142C20-BKC-20	Cable, 2C * 14AWG, 2C * 20AWG, conductores rojo, negro, blanco y azul, cable blindado trenzado, cubierta circular negra, 105 ° C 300V PVC / PVC, 8.5mm de diámetro exterior, 20 metros.
CBL-2C142C20-BKC-30	Cable, 2C * 14AWG, 2C * 20AWG, conductores rojo, negro, blanco y azul, cable blindado trenzado, cubierta circular negra, 105 ° C 300V PVC / PVC, 8.5mm de diámetro exterior, 30 metros.
CBL-2C142C20-BKC-40	Cable, 2C * 14AWG, 2C * 20AWG, conductores rojo, negro, blanco y azul, cable blindado trenzado, cubierta circular negra, 105 ° C 300V PVC / PVC, 8.5mm de diámetro exterior, 40 metros.
CBL-2C142C20-BKC-50	Cable, 2C * 14AWG, 2C * 20AWG, conductores rojo, negro, blanco y azul, cable blindado trenzado, cubierta circular negra, 105 ° C 300V PVC / PVC, 8.5mm de diámetro exterior, 50 metros.

² Si la OPCIÓN DE SUMINISTRO no se especifica al ordenar HT66-470-... -RPS, se debe suministrar el kit RPS230.

³ Si la OPCIÓN DE SUMINISTRO se especifica como 230 o 415 al ordenar HT66-320, se debe suministrar el kit RPS