

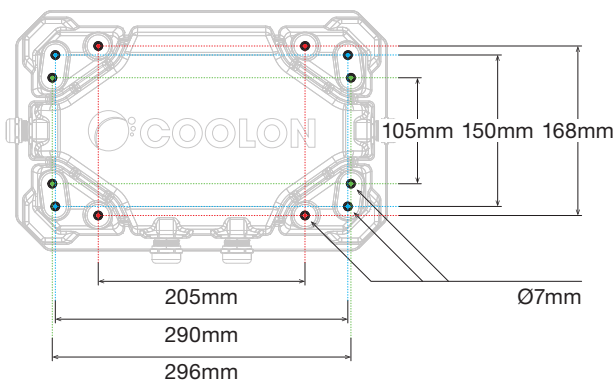
**NOTA:** Prensaestopas no suministrados. La unidad se suministra con tapones.

**⚠ ATENCIÓN:** Aísle la unidad externamente antes de hacer contacto.

**INSTRUCCIONES DE INSTALACIÓN**

**Paso 1**

Para facilitar el montaje, diseñamos la luminaria con un montaje universal para que se adapte a los puntos de anclaje de los Bulkheads más comunes del mercado. Si los agujeros no coinciden o si es una instalación nueva, elija el conjunto de orificios que sea más conveniente.



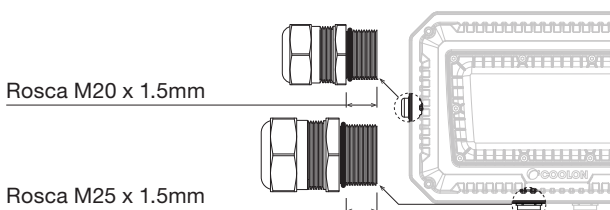
Los agujeros de montaje de la luminaria Bulkhead de Coolon, son compatibles con los siguientes productos:

- THORN Lighting - DB Bulkhead
- EYE Lighting - Passlight
- Pierlite - NXS Bulkhead
- We-Ef Lighting - BUC134
- Pierlite - NEXUS LED Bulkhead

Para Versalux EBH debe utilizarse la placa adaptadora.

**Paso 2**

Instalación de los prensaestopas (no incluidos). La base permite la conexión a la red de entrada y salida. Los puntos de entrada horizontal permiten el montaje para prensaestopas M20x1.5. Los puntos de entrada verticales permiten un montaje para prensaestopas M25x1.5.

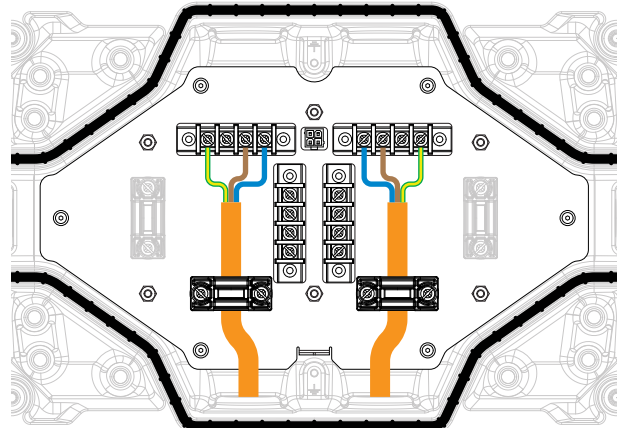


Para áreas de alta vibración, se recomienda el uso de Loctite® 222 en la rosca.

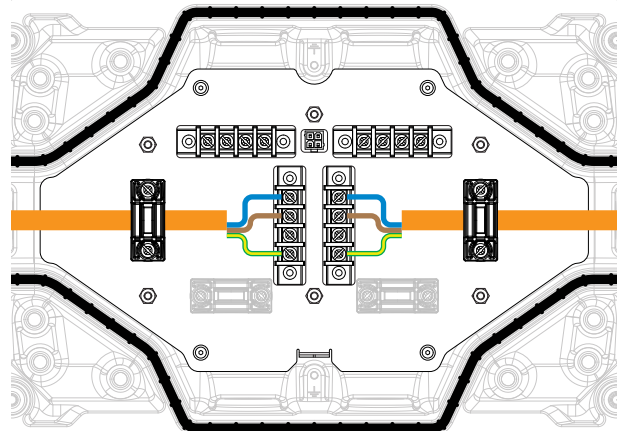
**Paso 3**

Conexión a la red de alimentación. Una vez que se realizan las conexiones adecuadas, el cable de entrada y el cable de salida opcional deben sujetarse.

**ALIMENTACIÓN VERTICAL**



**ALIMENTACIÓN HORIZONTAL**



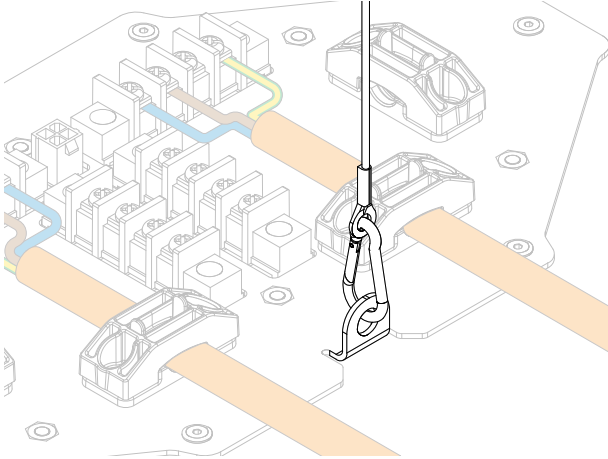
Dependiendo del diámetro del cable de alimentación, seleccione el prensaestopa más apropiado:

- Prensaestopas M20 para cable con 10 – 13 mm de diámetro exterior.
- Prensaestopas M25 para cable con 13 – 15.5 mm de diámetro exterior.

**INSTRUCCIONES DE INSTALACIÓN (CONTINUACIÓN)**

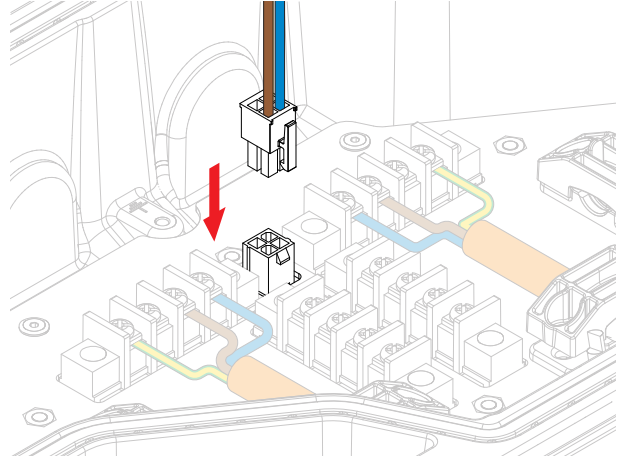
**Paso 4**

Una la línea de seguridad desde la tapa a la pestaña ubicada en la placa base usando el mosquetón.



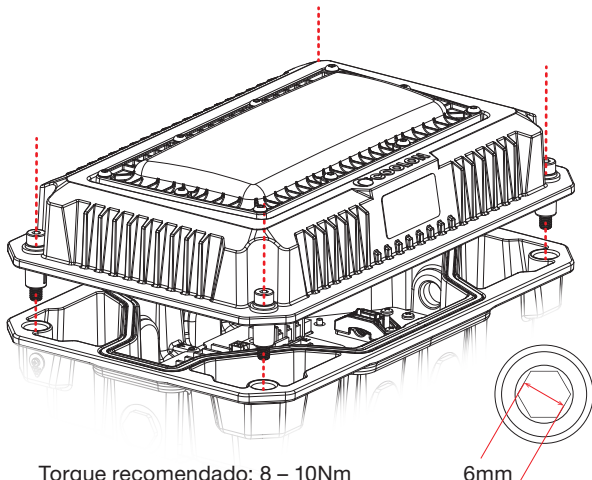
**Paso 5**

Conecte la tapa de la luminaria a la base, conectando el enchufe de alimentación al toma en la base.

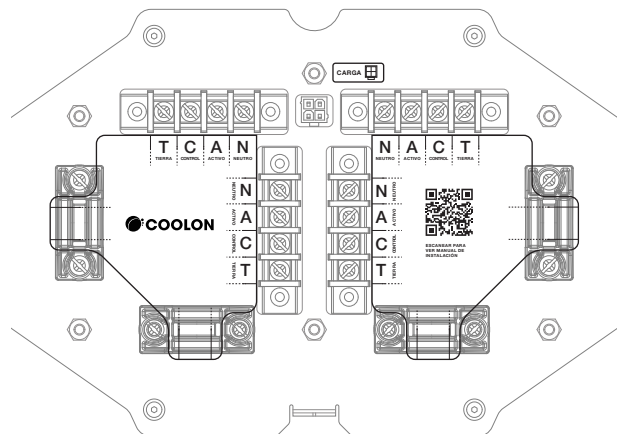


**Paso 6**

Asegure la tapa a la base con 4 tornillos cautivos. Asegúrese de que el sello de la base esté intacto y libre de residuos.



**CONEXIÓN DE TERMINAL**



**PLACA ADAPTADORA**

**ACC-AP-VEBH-BH-SS**

Placa adaptadora en acero inoxidable AISI 304 de 3 mm de espesor, para Versalux EBH

