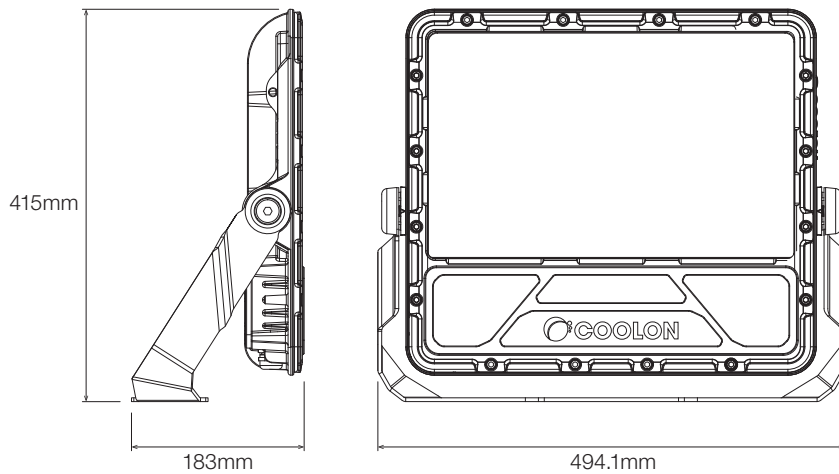
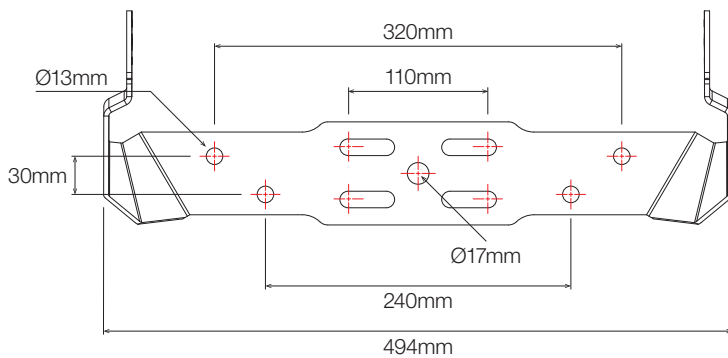


Proyector LED Cassidy



Electrical Characteristics	
VOLTAJE EN	100 – 240VAC 47-63Hz
CONSUMO DE ENERGÍA (MÁX.)	255W
ÍNDICE IP / IK	IP66 / IK08
TEMPERATURA OPERACIÓN	-20 to +65°C

Huella del Soporte



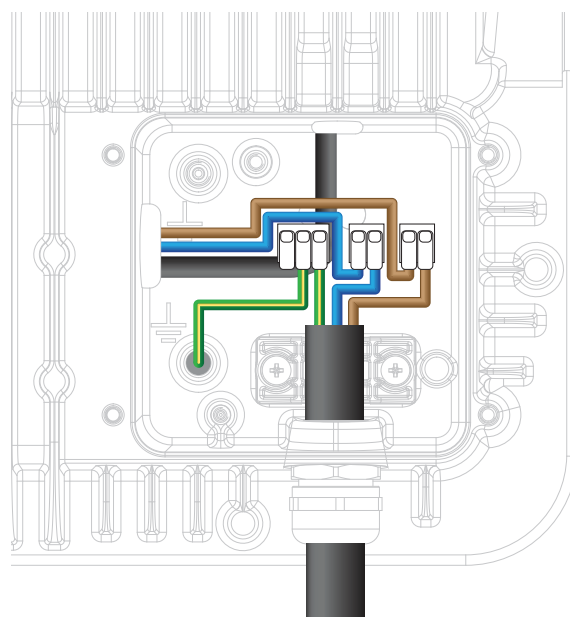
Kit de montaje en poste con perno en U x 2 (opcional)

El kit está diseñado específicamente para productos de montaje en una superficie plana en postes circulares, los cuales son utilizados ampliamente en la industria.

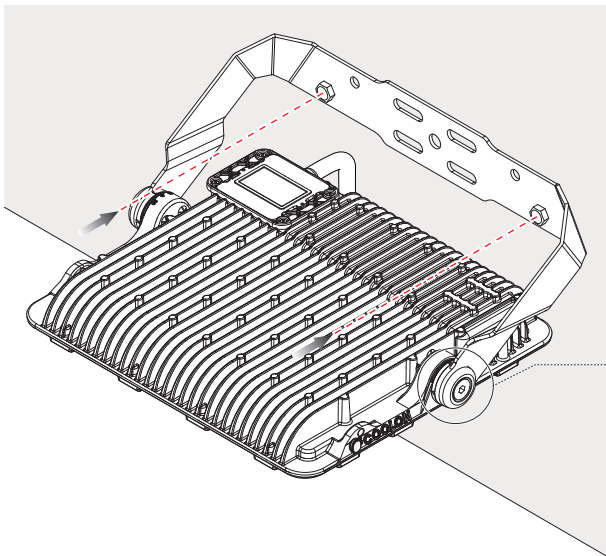
Para obtener más información, visite: <https://coolon.cl/dl/ind-acc-u-bolt-pmc-esp>



DIAGRAMA DE CABLEADO



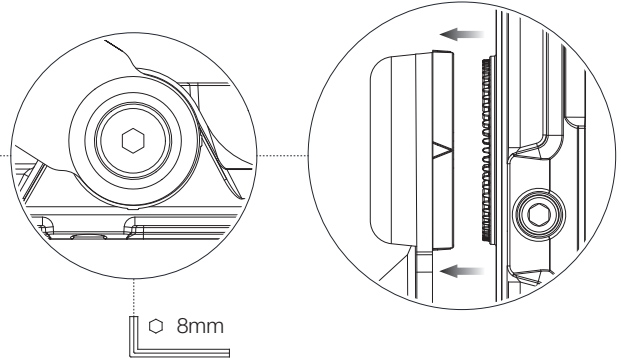
MONTAJE



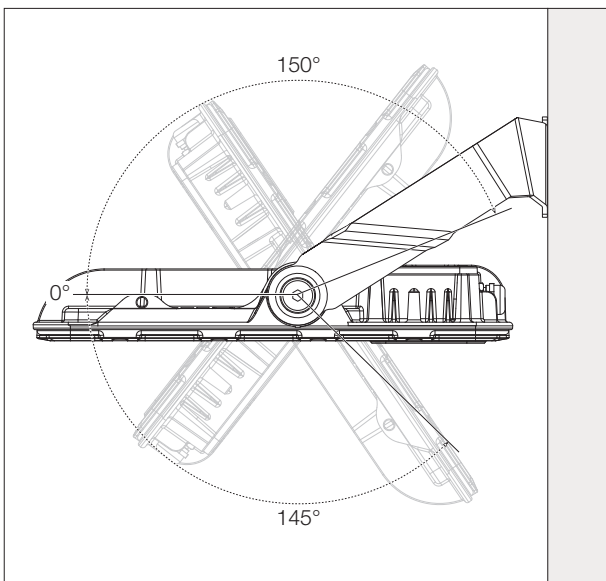
El soporte permite instalar la luminaria en una superficie plana y en poste. Cuando esté en una superficie plana, asegúrese de tener un mínimo de 2x tornillos M10. Al montar en un poste, use un kit de abrazadera de montaje en poste de perno en U.



NOTA: Para ajustar el ángulo de la luminaria, asegúrese de que los dientes de bloqueo no interfieran durante el movimiento.

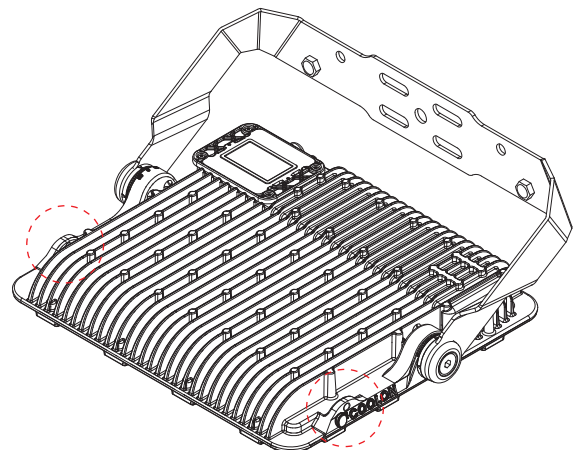


Ángulo de rotación



Puntos de anclaje de cordón

Se han proporcionado puntos de anclaje adicionales para las cuerdas de seguridad si se desea (cuerdas de seguridad no suministradas)



¡ IMPORTANTE

Uso primario: reflector para aplicaciones comerciales e industriales.

- Lea este manual antes de la instalación
- Manipular el producto con cuidado.
- El producto debe estar conectado a tierra.
- El producto debe ser instalado por una persona debidamente calificada
- Desenergizar antes de la instalación y el mantenimiento
- Asegúrese de que el producto esté instalado de forma segura
- La carcasa podría calentarse después de la operación
- Mantenga limpia el lado con la con óptica

