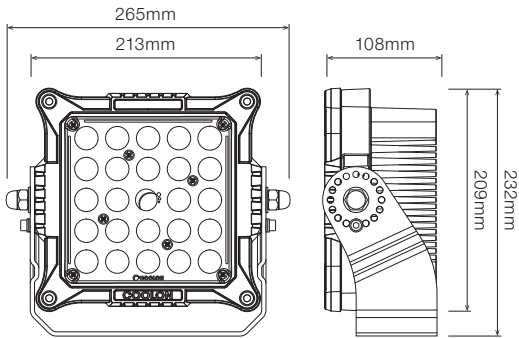
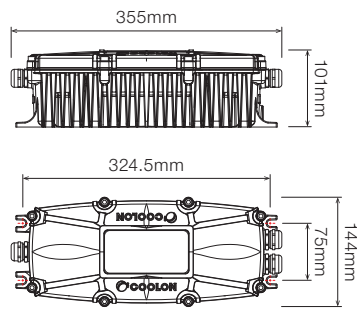


Luminaria CP34 con soporte de planta fija



281AL Caja de aluminio



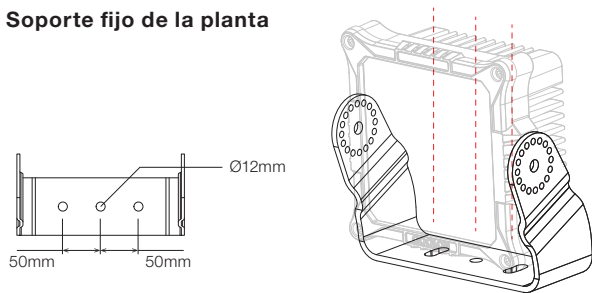
Características Eléctricas	
VOLTAJE EN	90 – 305VAC 50/60Hz
POTENCIA	140W
ÍNDICE IP/IK	IP66 / IK08
TEMPERATURA OPERACIÓN	-20 to +50°C

INSTALACIÓN DEL SOPORTE DE MONTAJE

Paso 1

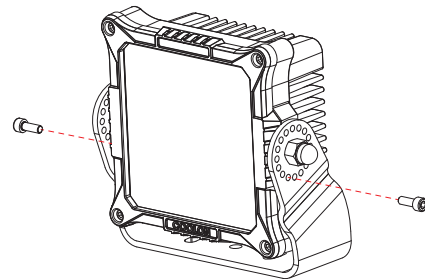
Monte el accesorio de luz en la ubicación apropiada.

Soporte fijo de la planta



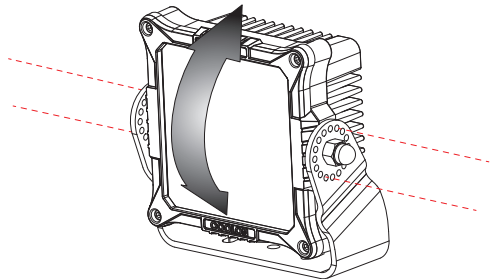
Paso 2

Para ajustar el ángulo de montaje, desenrosque el perno y afloje la tuerca del domo.



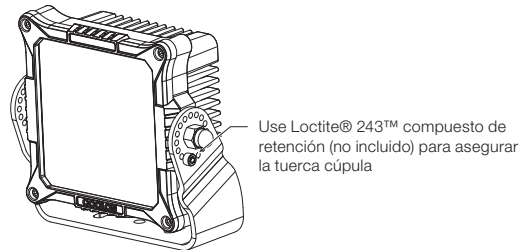
Paso 4

Ajuste el ángulo de la luminaria y alinee los orificios del soporte con los orificios de montaje superior o inferior.

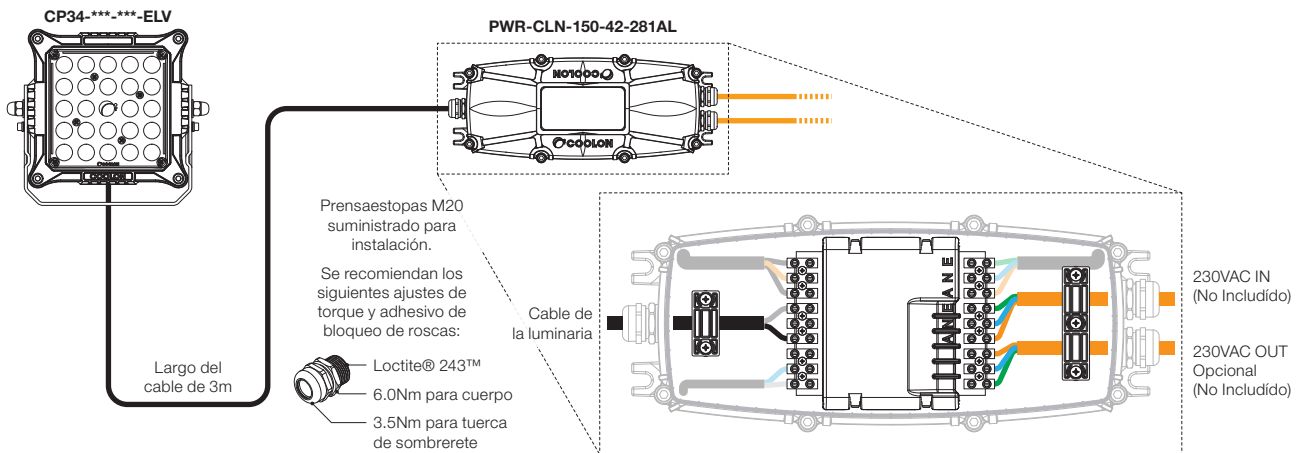


Paso 4

Use el compuesto de retención Loctite® 243™ (no incluido) para asegurar la tuerca del domo. Atornille y apriete los pernos en ambos lados.



CONFIGURACIÓN KIT



La distancia entre la fuente de alimentación y la luminaria se puede ampliar hasta 15m. La caída de voltaje en el cable no debe exceder 2V. Se debe hacer una conexión de cableado desde el terminal de cableado de entrada al terminal de bucle de salida donde se requiere un bucle de salida opcional.