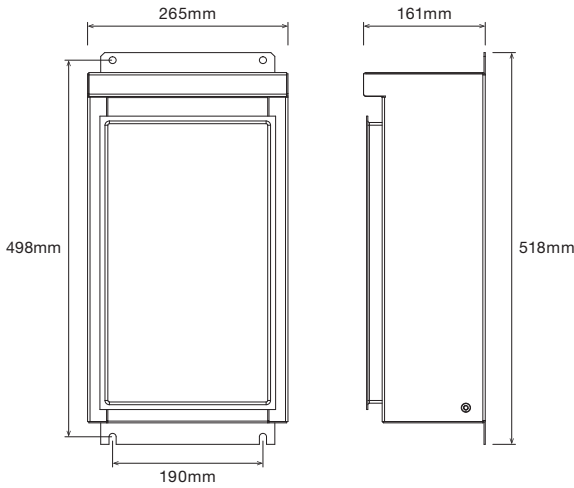


**EQUIPO:**  
DC2-20-CWT-24-LQCBS-4.5

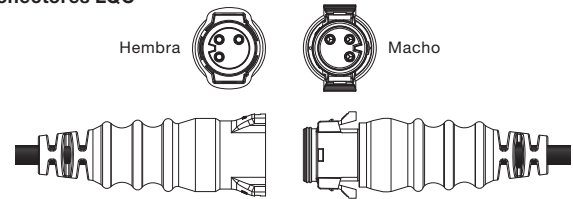
**ATENCIÓN**

En el extremo de entrada del cable debe haber un mínimo de 40 mm de espacio libre desde la luminaria para garantizar suficiente espacio para la colocación del cable.  
Este producto está diseñado para una instalación fija / estacionaria, no está diseñado para usarse como una luz de trabajo portátil.  
El daño ocasionado a las unidades como resultado del mal uso no está cubierto por la garantía.

1x Fuente de Alimentación (PWR-CLN-240-24-093SS)



Conectores LQC



**Características Eléctricas**

Luminaria	DC2
Consumo de energía	21.5W Típico
Rango de voltaje	23 – 50VDC
Diámetro del cable	7.5mm
Longitud del cable	4.5 Metros

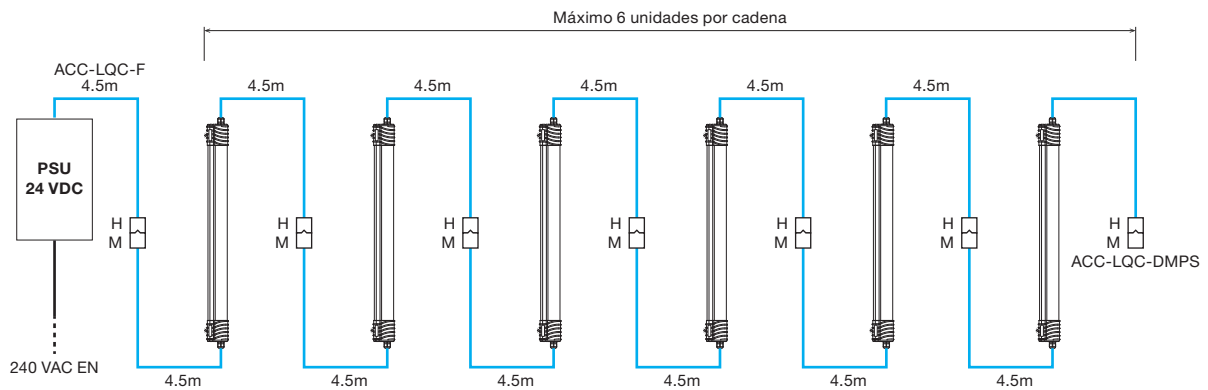
  

Fuente de Alimentación	PWR-CLN-240-24-093SS
Voltaje de entrada	90 – 305VAC, 127 – 431VDC
Rango de frecuencia	47 – 63Hz
Potencia de salida	240W
Clasificación del IP	IP66

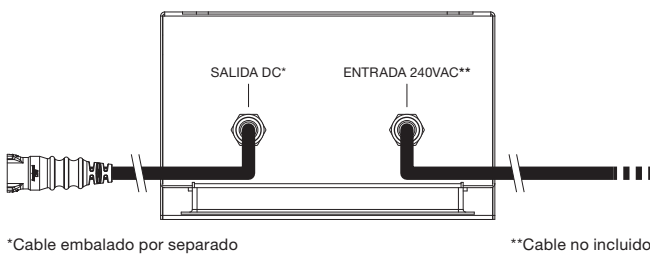
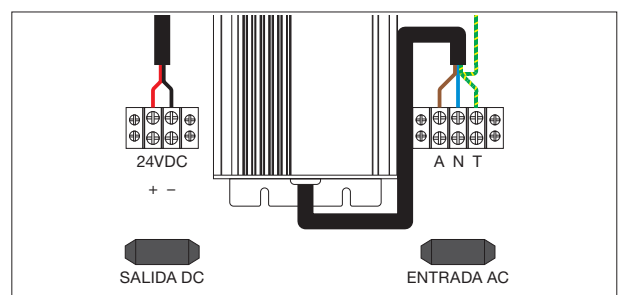
1x Cable Hembra Salida DC (ACC-LQC-F)  
1x Conector de Terminación (ACC-LQC-DMPS)

**INSTRUCCIONES DE INSTALACIÓN**

**Diagrama de cableado DC2**



**Configuración de terminal**



\*Cable embalado por separado

\*\*Cable no incluido



Una vez que el producto haya cumplido el período de vida útil, la unidad debe disponerse de acuerdo con las leyes y regulaciones locales sobre desechos electrónicos. No deseche estos productos como residuos municipales sin clasificar: lívelos a reciclar. Para obtener información sobre su punto de reciclaje más cercano, consulte con su autoridad local de residuos.