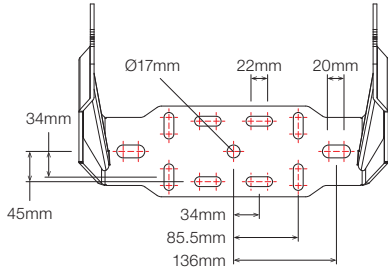
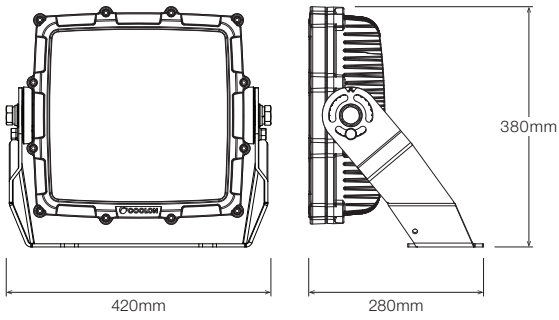
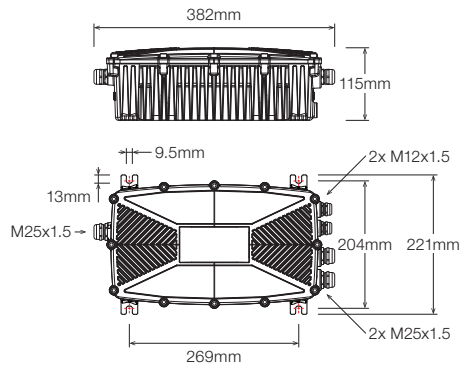


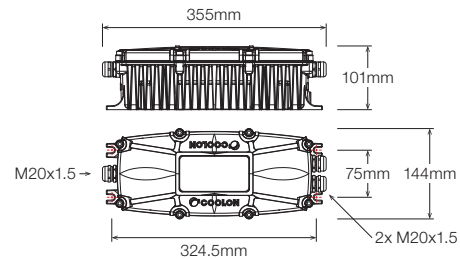
**Luminaria HT66 con soporte para Plantas Fijas**



**HT66-470. Fuente de alimentación remota \*Prensaestopas no incluidos**



**HT66-320. Fuente de alimentación remota \*Prensaestopas no incluidos**



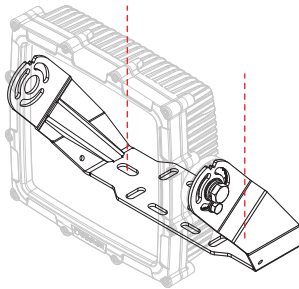
**Características Técnicas**

	POTENCIA	VOLTAJE	ÍNDICE IP/IK	TEMP. DE OPERACIÓN
<b>HT66-470-RPS230</b>	470W Max (incluyendo fuente de alimentación)	100 – 240VAC 50/60Hz 127 – 250VDC	IP66 / IK09	-20 to +50°C
<b>HT66-470-RPS415</b>	470W Max (incluyendo fuente de alimentación)	277 – 440VAC 50/60Hz 352 – 500VDC	IP66 / IK09	-20 to +50°C
<b>HT66-320-RPS</b>	320W Max (incluyendo fuente de alimentación)	200 – 440VAC 50/60Hz 254 – 550VDC	IP66 / IK09	-20 to +50°C

**INSTALACIÓN DEL SOPORTE DE MONTAJE**

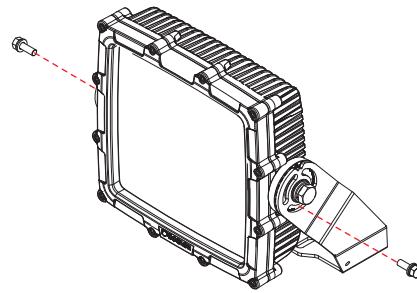
**Paso 1**

Monte la luminaria en la ubicación apropiada. (Apriete los tornillos M16 adecuadamente - no suministrados)



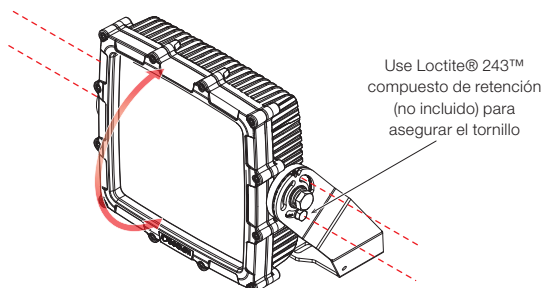
**Paso 2**

Para ajustar el ángulo de montaje, asegúrese que los tornillos que se indican están desapretados.



**Step 3**

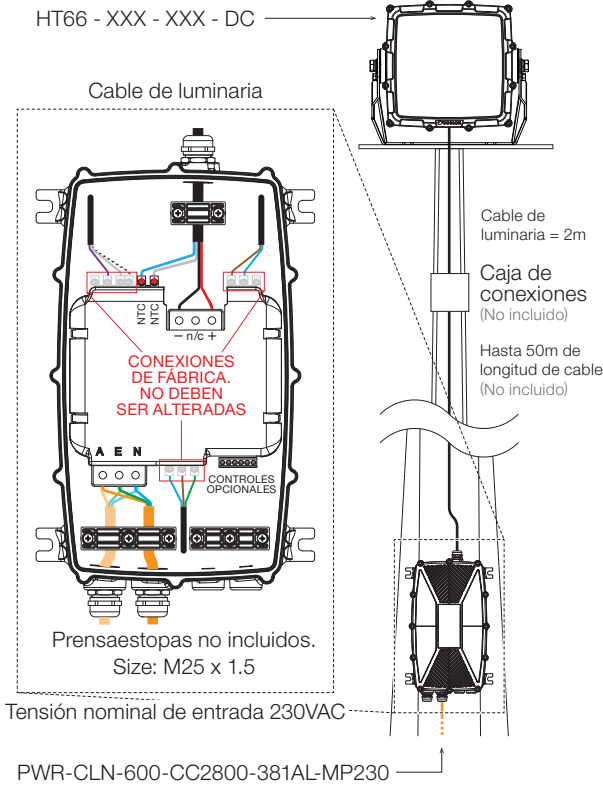
Ajuste el ángulo de la luminaria y una vez lo haya hecho, apriete los tornillos hasta que la luminaria quede totalmente bloqueada en la posición deseada.



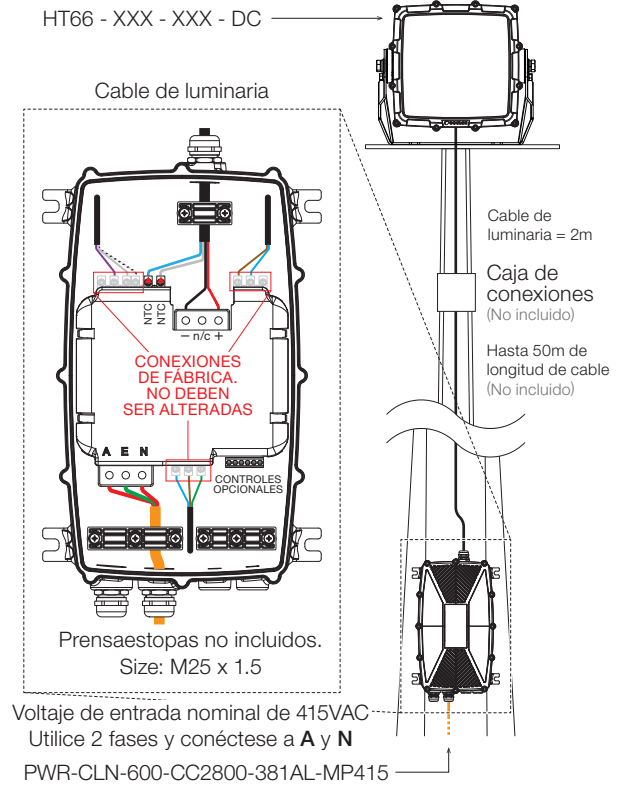
La distancia entre la fuente de alimentación y la luminaria se puede extender hasta 50 metros utilizando un cable de extensión adecuado. Consulte la sección **ACCESORIOS** para obtener más información.

Si no se detecta la conexión NTC entre la luminaria y la fuente de alimentación, la fuente de alimentación funcionará en modo seguro proporcionando una potencia de salida del 30%. Para un funcionamiento óptimo, las conexiones de cableado deben realizarse de acuerdo con el manual de instalación con el calibre de cable adecuado.

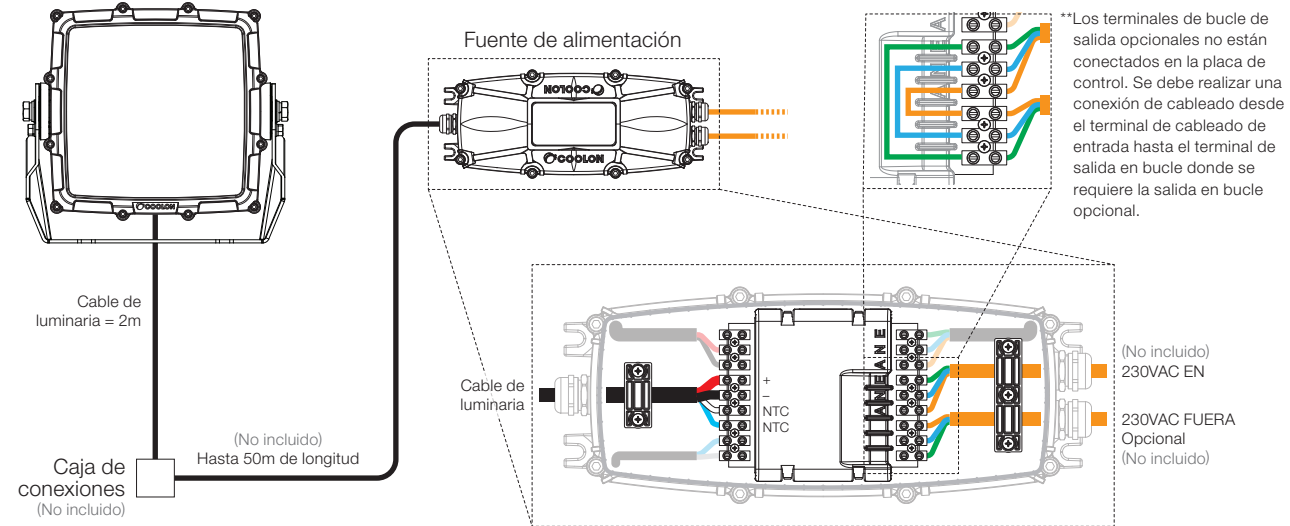
**CONFIGURACIÓN KIT HT66-470 (230VAC)**



**CONFIGURACIÓN KIT HT66-470 (415VAC DELTA)**



**CONFIGURACIÓN KIT HT66-320**



**ACCESORIOS**

PARTE #	DESCRIPCIÓN
CBL-2C142C20-BKC-20	Cable, 2C*14AWG, 2C*20AWG, conductores rojo, negro, blanco y azul, cubierta circular negra, 105°C 300V PVC/PVC, 8,5mm de diámetro exterior, 20 metros
CBL-2C142C20-BKC-30	Cable, 2C*14AWG, 2C*20AWG, conductores rojo, negro, blanco y azul, cubierta circular negra, 105°C 300V PVC/PVC, 8,5mm de diámetro exterior, 30 metros
CBL-2C142C20-BKC-40	Cable, 2C*14AWG, 2C*20AWG, conductores rojo, negro, blanco y azul, cubierta circular negra, 105°C 300V PVC/PVC, 8,5mm de diámetro exterior, 40 metros
CBL-2C142C20-BKC-50	Cable, 2C*14AWG, 2C*20AWG, conductores rojo, negro, blanco y azul, cubierta circular negra, 105°C 300V PVC/PVC, 8,5mm de diámetro exterior, 50 metros



Una vez que el producto haya cumplido el período de vida útil, la unidad debe disponerse de acuerdo con las leyes y regulaciones locales sobre desechos electrónicos. No deseches estos productos como residuos municipales sin clasificar: llévelos a reciclar. Para obtener información sobre su punto de reciclaje más cercano, consulte con su autoridad local de residuos.