

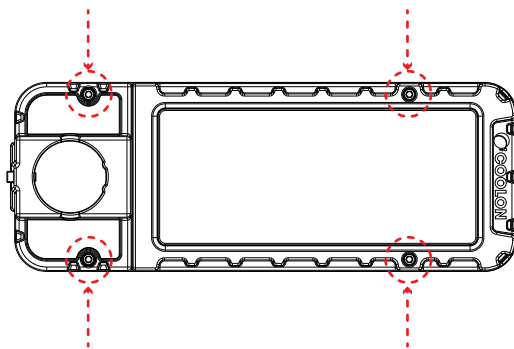
**Características Eléctricas**

Modelo	Voltaje en	Potencia	Índice IP/IK	Rango de Temperatura Operacional
LOCH-XXX-XX-MP	120 – 240VAC 50/60Hz	60W	IP66 / IK09	-20°C ≤ T <sub>amb</sub> ≤ 50°C

**INSTRUCCIONES DE INSTALACIÓN**

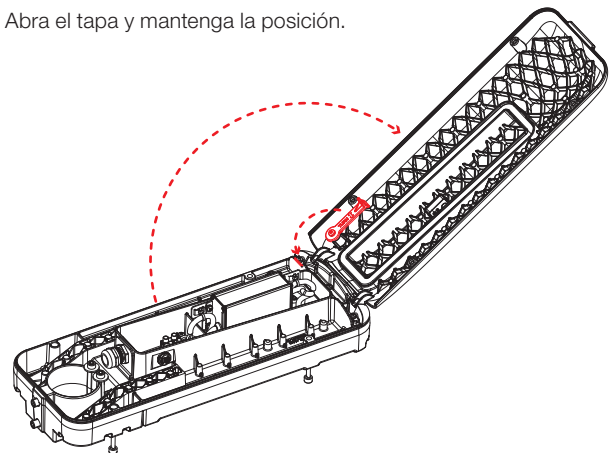
**Paso 1**

Deshacer 4 sujetadores M6 capturados para abrir el tapa.



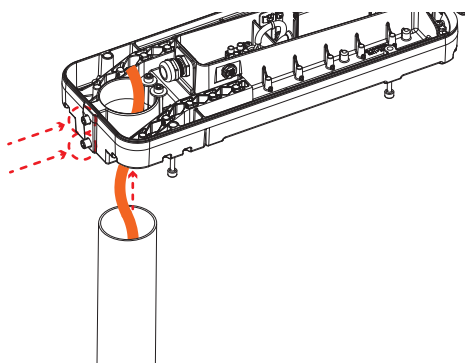
**Paso 2**

Abra el tapa y mantenga la posición.



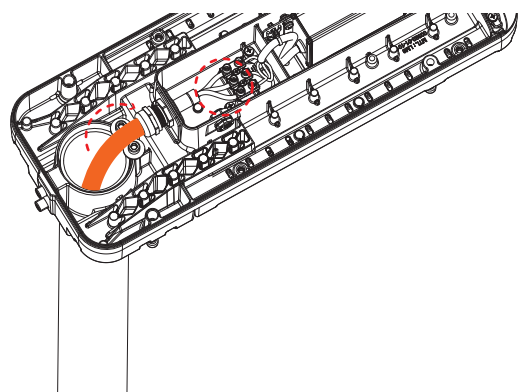
**Paso 3**

Montar en la poste y apretar los tornillos M10. Entrar el cable por el poste.



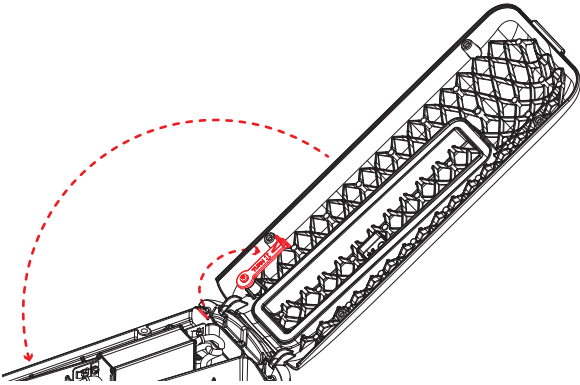
**Paso 4**

Inserte el cable a través del prensaestopas y luego conecte cada cable en la terminal. Luego asegure el prensaestopas.

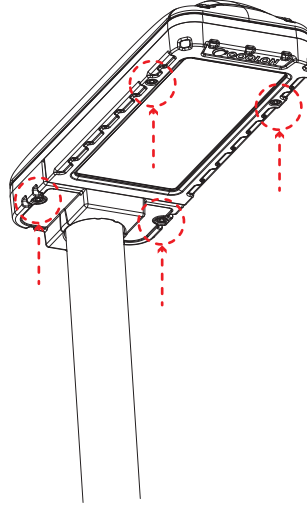


**CONTINUACIÓN DE INSTRUCCIONES DE INSTALACIÓN****Paso 5**

Gire el seguro para desbloquear la cubierta y luego ciérrela.

**Paso 6**

Apriete los tornillos M6 a 8Nm.



Una vez que el producto ha llegado al final de su vida útil, la unidad debe eliminarse de acuerdo con las leyes o regulaciones locales sobre desechos electrónicos. No deseche estos productos como residuos municipales sin clasificar: llévelos a reciclar. Para obtener información sobre su punto de reciclaje más cercano, consulte con su autoridad local de residuos.