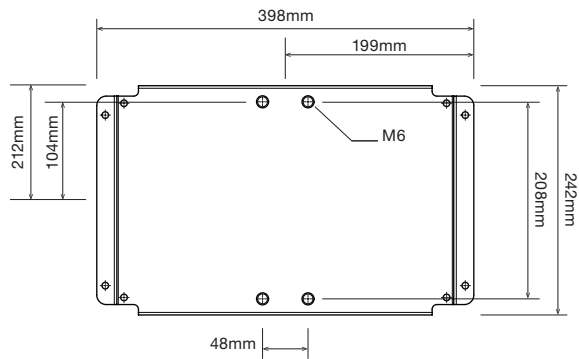


**Características eléctricas**

|  |                          |
|--|--------------------------|
| <b>Voltaje</b><br>100 – 240VAC 50/60Hz       | <b>Índice IP</b><br>IP66 |
| <b>Temperatura Operación</b><br>-20 to +50°C | <b>Índice IK</b><br>IK09 |

**Placa De Montaje**

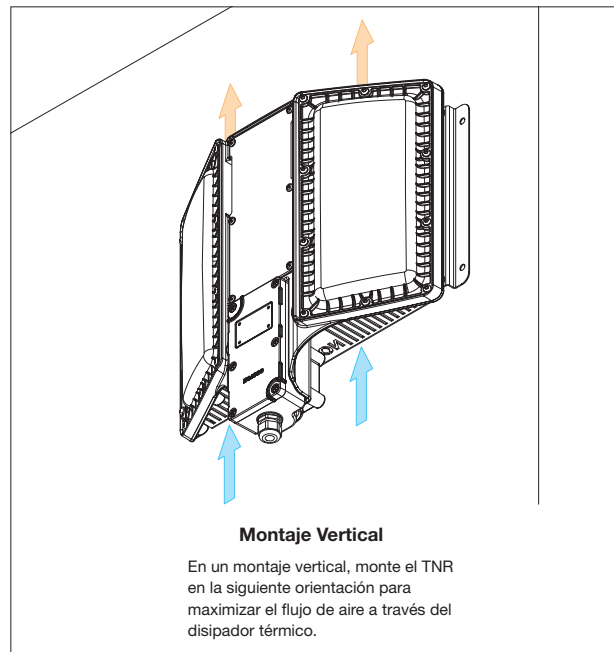
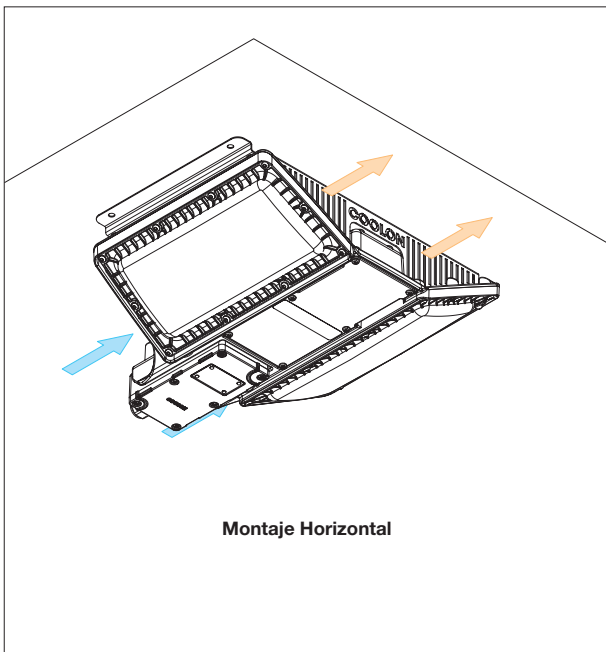


**INSTRUCCIONES DE INSTALACIÓN**

**Paso 1**

Elija la posición y orientación de la luminaria.

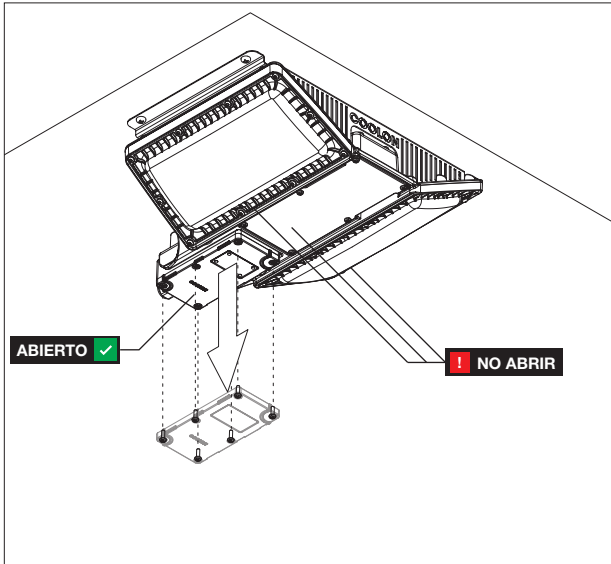
Al elegir la ubicación de la luminaria Tunnel Ray, asegúrese de que haya suficiente espacio libre para el flujo de aire a través del disipador térmico. Evite bloquear las salidas de aire.



**INSTRUCCIONES DE INSTALACIÓN (Continuado)**

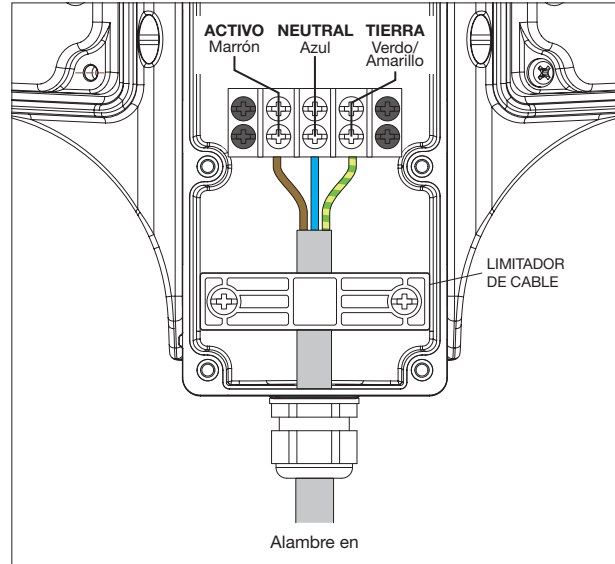
**Paso 2**

Una vez que Tunnel Ray esté bien montado, abra la caja de conexiones. Asegúrese de abrir solo un área accesible de la caja de conexiones que está sellada con tornillos de cabeza Phillips.



**Paso 3**

Pase el cable a través del prensaestopas. Conecte los cables a los terminales de acuerdo con el siguiente diagrama de cableado y asegure el cable con el limitador de cable.



**Paso 4**

Cierre la caja de conexiones. Asegúrese de que la junta de goma esté intacta y se asiente firmemente en el canal dedicado. Asegure la cubierta de la caja de conexiones de nuevo utilizando los tornillos de Phillips.

