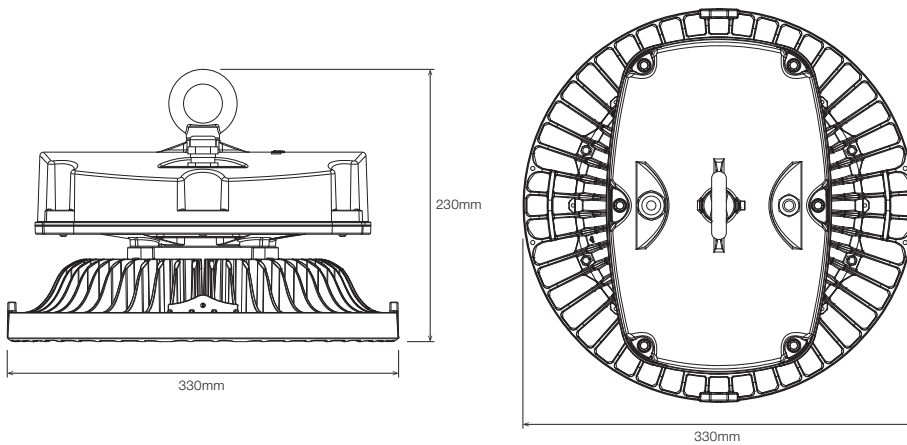


Luminaria LED Zeeno 150W / 240W



Características Eléctricas

- Voltaje**
200 – 440VAC 50/60Hz
- Potencia**
154W / 245W
- Índice IP/IK**
IP65 / IK08
- Temperatura Operación**
-20 to +50°C

INSTRUCCIONES DE INSTALACIÓN

Paso 1

Enganche el ZEENO a la cadena* y conecte el cable.

* Cadena y mosquetón no incluidos.

CABLEADO

El ZEENO viene Pre-cableada con un enchufe australiano. De lo contrario, si es necesario, El código de colores interno es el siguiente.

