



 COOLON

STELLAR

500W Luces LED para Techos Altos

Luminaria industrial muy robusta y resistente para alturas extremas.

Bajos niveles de luz son un problema en aplicaciones de techos altos. Pero con STELLAR, ya no serán tu problema. La óptica de haz de luz estrecho empuja los lúmenes desde alturas extremas de hasta 30 metros, enfocando la luz exactamente donde se necesita.

Diseñada a la perfección para ser la luminaria de gran altura industrial más robusta y resistente del mercado, STELLAR se siente como en casa en entornos sucios, de mucho polvo y alta temperatura. STELLAR es resistente a la acumulación de suciedad y está protegida contra sobrecalentamiento, ofreciendo un rendimiento sobresaliente donde más lo necesita.

Iluminación diurna desde alturas extremas. Rendimiento excepcional en entornos calurosos y sucios. Versatilidad en la instalación.

Diseñado para:

- Talleres de camiones mineros
- Bodegas
- Hangares
- Fundiciones
- Instalaciones de almacenamiento de aeronaves / naves espaciales / defensa

 DESIGNED & MANUFACTURED IN AUSTRALIA

Ópticas de haz específico

Con niveles de iluminancia excepcionales desde instalaciones de hasta 30m, incluso el cielo es apenas el límite para STELLAR.

Versatilidad en la instalación

Equipada con un soporte robusto y el sistema tradicional de suspensión de cadena, STELLAR ofrece diversas opciones de instalación para diferentes aplicaciones.



TEMPERATURA DE SUPERFICIE BAJA

Las luminarias LED Industriales de Coolon tienen una temperatura de superficie mucho menor que las luminarias convencionales / equivalentes como HID (Lámparas de descarga de alta intensidad) tradicionales lo que evita que la suciedad se funda en la luminaria. Esto facilita la limpieza y prolonga la vida útil de la luminaria.



SIN PARPADEANDO

Las luminarias LED funcionan con un voltaje muy bajo y constante y no producen efectos estroboscópicos visibles. Esto reduce las tensiones en el ojos y mejora significativamente la seguridad en áreas en que se encuentra presente maquinaria móvil.



POCA SUSCEPTIBILIDAD A VIBRACIONES

Estas luminarias han sido diseñadas para soportar exposiciones continuas a vibración. Los golpes y vibraciones suelen ser problemas críticos que con frecuencia afectan la vida útil y operación de las luminarias convencionales.

5
YEARS

GARANTÍA DE FÁBRICA DE 5 AÑOS

Las luminarias Coolon están cubiertas por una garantía de fábrica sólida y completa que cubre un amplio rango de defectos y de parámetros de desempeño durante el tiempo de duración de la garantía.



ENCENDIDO/APAGADO INSTANTÁNEO

Los LED no requieren de un período de calentamiento. El encendido instantáneo al 100% de salida se traduce en ausencia de tiempo de inactividad, seguridad mejorada y la capacidad de utilizar la conmutación de sensores para ahorrar energía de manera significativa.

IP66

ALTO GRADO DE IP - IP66

Los LED Industriales de Coolon están diseñados específicamente para soportar las arduas condiciones de ambientes de minería. Su diseño robusto permite que nuestros productos LED se usen en muchas aplicaciones distintas y además son lavables a alta presión.

L70

LARGA VIDA ÚTIL

La especificación actualmente disponible de las LEDs la reputación a nivel mundial indica 50,000 horas de uso continuo a la corriente indicada dentro del rango de temperatura operacional a un 70% de emisión residual de luz.

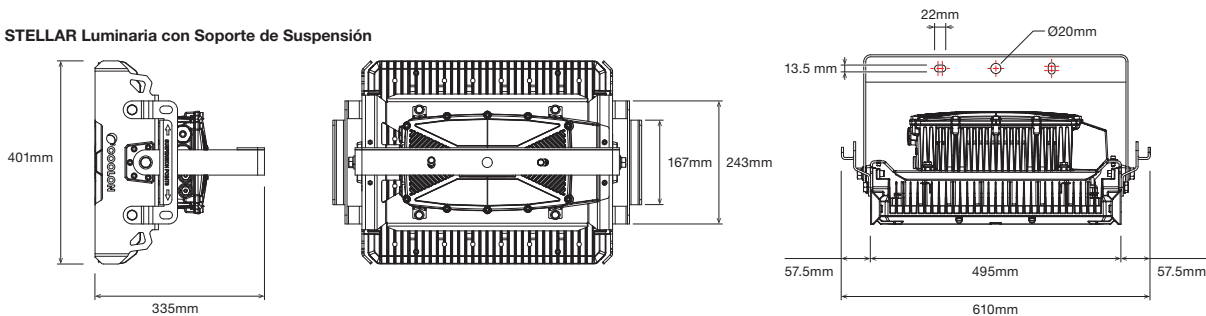


HECHO CON ORGULLO EN AUSTRALIA

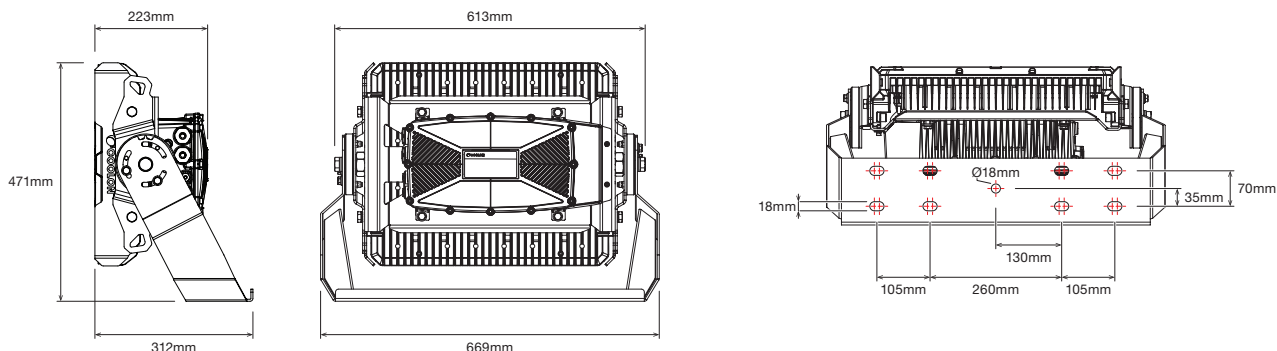
Nuestros productos han sido diseñados y fabricados en Australia. Diseñados a la perfección, usando sólo componentes de la mejor calidad a pruebas rígidas para asegurar que superen los más altos estándares de calidad.

DIMENSIONES

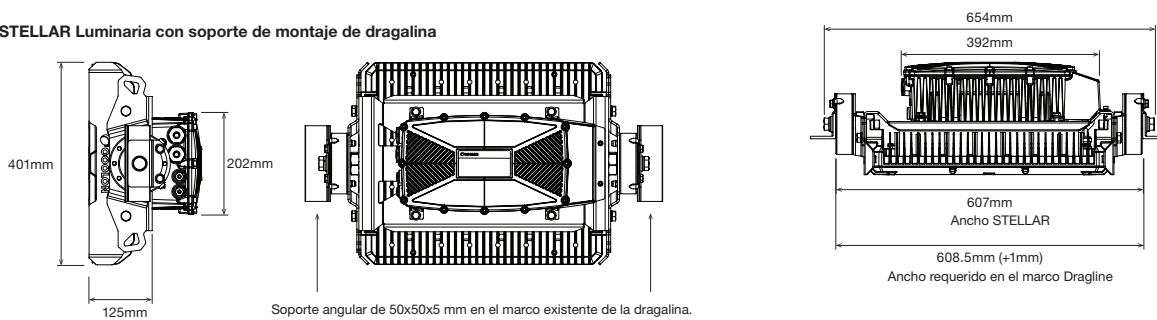
STELLAR Luminaria con Soporte de Suspensión



STELLAR Luminaria con Soporte de Montaje



STELLAR Luminaria con soporte de montaje de dragalina



Soporte angular de 50x50x5 mm en el marco existente de la dragalina.
El usuario debe preparar el marco para la instalación.

ESPECIFICACIONES TÉCNICAS

Producto	STELLAR Luces LED para Techos Altos	
Model	STELLAR-MP230	STELLAR-MP415

Características Ópticas

Flujo Luminoso (Fotométrico)	63,000 – 63,472 lm	
CCT	CWT / NWT / AMB	
CRI	>70 excluyendo ámbar	

Características Eléctricas (MP Luminaria)

Consumo de Energía	520W	
Voltaje Nominal	230VAC	415VAC
Rango de Voltaje	90 – 305VAC 127 – 250VDC	249 – 440VAC 352 – 500VDC
Rango de Frecuencia (AC)	47 – 63Hz	
Factor de Potencia	0.96	0.95
Protección contra Sobretensiones	DM 6kV, CM 10kV	
Corriente de Irrupción (I ² t) ¹	4.70 A ² s	20.4 A ² s
Distorsión Armónica Total (THD)	<20%	
Corriente de Fuga	<0.70mA @ 240VAC/60Hz	<0.70mA @ 480VAC/60Hz

Características Eléctricas (RPS Luminaria)

Consumo de Energía	500
Entrada de voltaje	48 – 50VDC
Corriente Maxima	5000mA
Extensión del cable	La distancia entre la fuente de alimentación y la luminaria puede extenderse hasta 100m. utilizando el cable de 1.5mm ² .

Características Eléctricas (RPS230 Fuente de alimentación)

Numero de parte	PWR-CLN-600-CC5000-381AL-MP230
Rango de voltaje de entrada	100 – 277VAC / 127 – 250VDC
Rango de Frecuencia	47 – 63Hz
Factor de Potencia	0.95
Corriente de fuga	<0.75mA IEC 60598-1; 240VAC/ 60Hz; Puesta a tierra con eficacia
Protección contra sobretensiones	Línea de 6kV, línea-tierra de 10kV

Características Eléctricas (RPS415 Fuente de alimentación)

Numero de parte	PWR-CLN-600-CC5000-381AL-MP415
Rango de voltaje de entrada	249 – 440VAC / 352 – 500VDC
Rango de Frecuencia	47 – 63Hz
Factor de Potencia	0.95
Corriente de fuga	<0.70mA IEC 60598-1; 480VAC/ 60Hz; Puesta a tierra con eficacia
Protección contra sobretensiones	DM 6kV, CM 10kV

¹ Nota: A entrada de 220VAC, arranque en frío a 25°, duración=7.64 ms, 10%lpk-10%lpk. A entrada de 480VAC, arranque en frío a 25°, duración=869µs, 10%lpk-10%lpk.

Las características ópticas y eléctricas se miden utilizando LED blancos fríos (CWT). Las mediciones están tomadas mientras la unidad de prueba funciona en estado estable. La temperatura ambiente durante la prueba es típicamente de 25°C. El comportamiento de la unidad individual está definido debido a la tolerancia de los componentes electrónicos y las condiciones ambientales. El usuario debe verificar los parámetros del producto y la idoneidad de la aplicación antes de poner el producto al servicio.

ESPECIFICACIONES TÉCNICAS (CONTINUADO)

Ambientales	
Índice IP	IP66
Índice de Impacto	IK09
Rango de Temp. de Operac.	-20 to +60°C
Tipo de Manejo Térmico	Activo
Vida Útil Esperada	100,000 horas
Material de Composición (Cuerpo)	Recubrimiento de polvo de poliéster de aluminio
Material de Composición (Óptica)	Policarbonato
Material de Composición (Soporte)	Acero inoxidable
Material de Composición (Soporte de Suspensión)	Acero inoxidable
Material de Composición (Cubierta Óptica)	Vaso

Peso / Empaque	
Peso de la Luminaria (MP)	31.5kg
Peso de la Luminaria (RPS)	20.5kg
Dimensiones de Empaque	710 x 560 x 310mm

Peso / Empaque	
Peso de la fuente de alimentación	7.1kg
Dimensiones de embalaje	W 350mm H 130mm D 230mm
Peso empaquetado	7.4kg

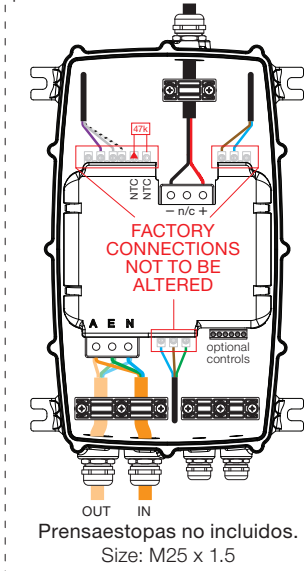
Peso / Empaque	
Peso de la fuente de alimentación	7.1kg
Dimensiones de embalaje	W 350mm H 130mm D 230mm
Peso empaquetado	7.4kg

Garantía	
Garantía	5 años de garantía como estándar

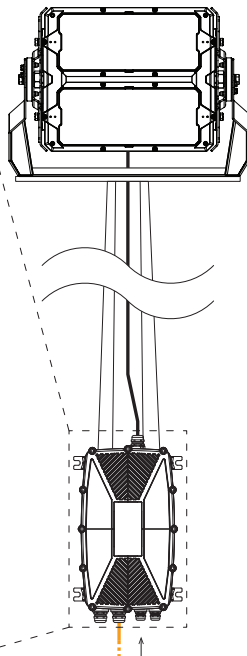
CONFIGURACIÓN DE LA FUENTE DE ALIMENTACIÓN REMOTA 230

STELLAR - XXX - XXX - XXX - RPS230

▲ El termistor NTC de 47k está conectado entre las terminales NTC para máximo brillo.



STELLAR - *** - *** - *** - DC



PWR-CLN-600-CC5000-381AL-MP230

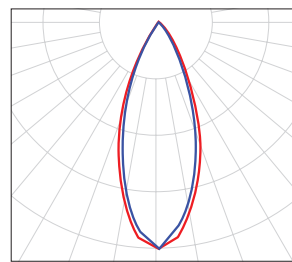
SOPORTE DE MONTAJE PARA DRAGALINA



Para dragalinas que utilizan el MEDIO. Soporte MK1763-A, hemos diseñado un personalizado solución de montaje que no requiere modificación de la estructura existente.

ILUMINANCIA EN FUNCIÓN DE LA DISTANCIA

MEDIUM Óptica de Haz

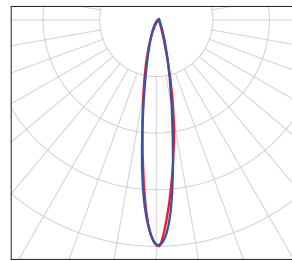


10m	1,220
15m	543
20m	305
25m	195
30m	136

E_c al Centro (Lux)

Distribución Polar

NARROW Óptica de Haz



10m	4,326
15m	1,922
20m	1,081
25m	692
30m	480

E_c al Centro (Lux)

Distribución Polar

EJEMPLO DE PEDIDO

STELLAR - 500 - CWT - MEDIUM - SBR - MP230

PRODUCTO	TIPO	TEMPERATURAS DE COLOR	ÓPTICAS	OPCIONES DE MONTAJE	SUMINISTRO DE OPCIÓN
STELLAR	500	CWT	MEDIUM	SBR	MP230

PRODUCTO	TIPO	TEMP. DE COLOR	ÓPTICAS	MOUNTING OPTIONS	SUMINISTRO DE OPCIÓN	
STELLAR	500	CWT	LEDs Blanco Frio	MEDIUM Óptica Media	SBR Soporte de suspensión	MP230 Alimentación de red, voltaje de entrada nominal de 230VAC
		NWT	LEDs Blanco Neutral	NARROW Óptica Estrecha	MPB Soporte de planta móvil	MP415 Alimentación de red, voltaje de entrada nominal de 415VAC
		AMB	LEDs Ámbar	DLM Soporte de montaje de dragalina	RPS230 ¹ Fuente de alimentación remota, voltaje de entrada nominal de 230VAC	RPS415 ¹ Fuente de alimentación remota, voltaje de entrada nominal de 415VAC

¹ Refer to KIT OPTIONS for detail

KIT OPTIONS

KIT	PARTE #	DESCRIPCIÓN
RPS230	STELLAR-***-***-***-DC	Luminaria STELLAR, suministro de CC de bajo voltaje **
	PWR-CLN-600-CC5000-381AL-MP230	Fuente de alimentación industrial Coolon 600W IP66, corriente constante de 2.8A, voltaje de entrada nominal de 230 VAC, protección de 10kV en carcasa de aluminio 381
RPS415	STELLAR-***-***-***-DC	Luminaria STELLAR, suministro de CC de bajo voltaje **
	PWR-CLN-600-CC5000-381AL-MP415	Fuente de alimentación industrial Coolon 600W IP66, corriente constante de 5A, voltaje de entrada nominal de 415VAC, protección de 10kV en carcasa de aluminio 381