



140W LED. Reemplazo para Watchman HID hasta 400W.

 COOLON

WARDEN LED

140W Reflector LED

Reflector de iluminación robusto y eficiente diseñado para fácil instalación en previos montajes.

Reflector LED robusto y eficiente diseñado para fácil instalación en previos montajes. La luminaria LED Warden fue diseñada y desarrollada para reemplazar las luminarias halógenas / xenón existentes instaladas en equipos industriales y de minería. La luminaria LED de alta potencia proporciona una salida luminosa superior en un tamaño compacto.

Cada componente de la luminaria LED Warden ha sido cuidadosamente diseñado para proporcionar el rendimiento más confiable y los beneficios de utilizar tecnología de iluminación de estado sólido en aplicaciones de iluminación industrial, minera y comercial.

Diseñada para:

- Iluminación de área
- Reflector de Iluminación
- Fácil instalación en previos montajes tipo "Watchman"
- Iluminación de seguridad
- Iluminación del talleres

 DESIGNED & MANUFACTURED IN AUSTRALIA

Reflector LED de multiusos para los ambientes más duros

La Luminaria LED Warden 140 ha sido diseñada y fabricada en Australia, utilizando sólo componentes de la más alta calidad para su uso específico en aplicaciones industriales, en que la confiabilidad y el nivel de desempeño son primordiales. Está idealmente adaptada para situaciones en las cuales el mantenimiento de luminarias es difícil o imposible.

Construido para una larga duración

A diferencia de los reflectores LED convencionales, la luminaria LED Warden fue diseñada para soportar las condiciones extremas constantes.

- Resistente a Vibración
- Impactos y Golpes
- Resistente a Químicos
- Lavable a Alta Presión
- Resistente a variaciones de temperatura



TEMPERATURA DE SUPERFICIE BAJA

Las luminarias LED Industriales de Coolon tienen una temperatura de superficie mucho menor que las luminarias convencionales / equivalentes como HID (Lámparas de descarga de alta intensidad) tradicionales lo que evita que la suciedad se funda en la luminaria. Esto facilita la limpieza y prolonga la vida útil de la luminaria.



SIN PARPADEANDO

Las luminarias LED funcionan con un voltaje muy bajo y constante y no producen efectos estroboscópicos visibles. Esto reduce las tensiones en los ojos y mejora significativamente la seguridad en áreas en que se encuentra presente maquinaria móvil.



SIN RESTRICCIÓN DE POSICIÓN

Las luminarias LED Coolon pueden colocarse en cualquier posición y orientación deseada sin que esto afecte la vida útil del producto. Esto proporciona una mayor flexibilidad en cuanto a los ángulos de iluminación y orientación.

3
YEARS

GARANTÍA DE FÁBRICA DE 3 AÑOS

Las luminarias Coolon están cubiertas por una garantía de fábrica sólida y completa que cubre un amplio rango de defectos y de parámetros de desempeño durante el tiempo de duración de la garantía.



ENCENDIDO/APAGADO INSTANTÁNEO

Los LED no requieren de un período de calentamiento. El encendido instantáneo al 100% de salida se traduce en ausencia de tiempo de inactividad, seguridad mejorada y la capacidad de utilizar la conmutación de sensores para ahorrar energía de manera significativa.

IP66

ALTO GRADO DE IP - IP66

Los LED Industriales de Coolon están diseñados específicamente para soportar las arduas condiciones de ambientes de minería. Su diseño robusto permite que nuestros productos LED se usen en muchas aplicaciones distintas y además son lavables a alta presión.



OPERACIÓN A VOLTAJE EXTRA BAJO

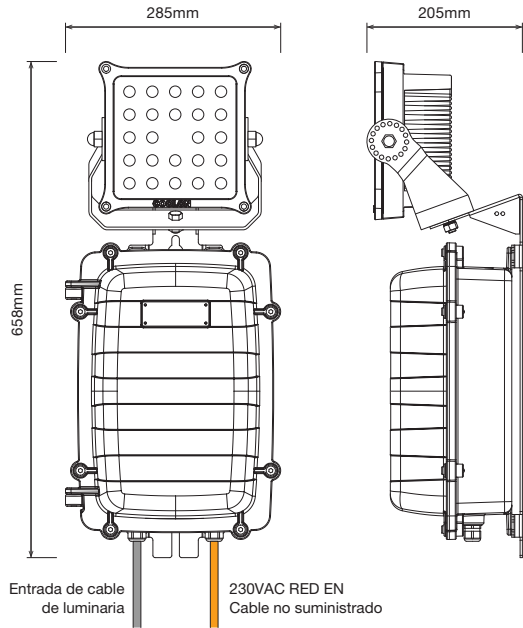
Nuestros productos operan con energía DC en voltaje extra bajo. Es sustancialmente más seguro trabajar con este bajo voltaje que con las fuentes de energía convencionales.



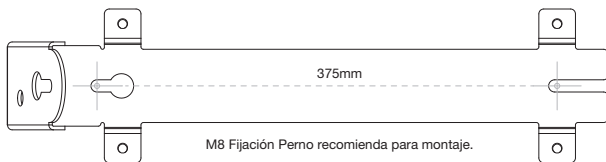
HECHO CON ORGULLO EN AUSTRALIA

Nuestros productos han sido diseñados y fabricados en Australia. Diseñados a la perfección, usando sólo componentes de la mejor calidad a pruebas rígidas para asegurar que superen los más altos estándares de calidad.

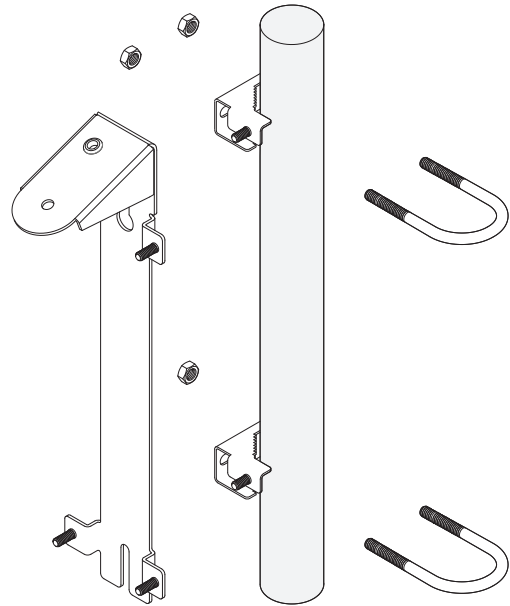
DIMENSIONES



SOPORTE DE MONTAJE (INCLUIDO)

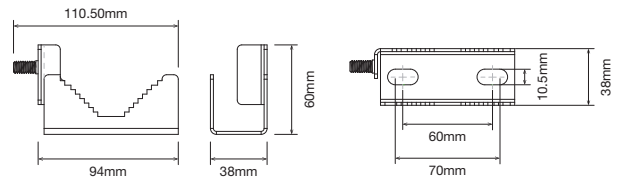


FÁCIL INSTALACIÓN DE POSTE (USO DE U-BOLT KIT DE MONTAJE)



U-POLE KIT DE MONTAJE (OPCIONAL EXTRA)

Kit opcional de montaje en poste con perno en U x 2
ACC-PMB-XXXX-BOLT-SS
 Disponible para adaptarse a tubos DN40 o DN50. Por favor refiérase a accesorios industriales.
 Folleto para más detalles, visite coolon.cl para descargar



ESPECIFICACIONES TÉCNICAS

Marca/Modelo	
Modelo	WDN-140
Características Ópticas	
Flujo Luminoso (Fotométrico)	12,931 – 18,053 lm
CCT	CWT / WWT
CRI	> 70
Características Eléctricas (luminaria y fuente de alimentación)	
Número de pieza del modelo	PWR-CLN-150-42-036AL
Consumo de Energía	~139.5W @ 230VAC 145W Puesta En Marcha
Voltaje Nominal	230VAC
Rango de Voltaje	100 – 277VAC / 127 – 350VDC
Rango de Frecuencia	47 – 63Hz
Factor de Potencia	>0.95 / 230VAC
Corriente CA (Typ.)	~1.36A / 115VAC ~0.70A / 230VAC ~0.60A / 277VAC
Corriente De Fuga	<0.75mA / 277VAC
Voltaje de Resistencia	I/P-O/P: 3.75KVAC I/P-FG: 2KVAC O/P-FG: 1.5KVAC
Resistencia de Aislamiento	I/P-O/P, I/P-FG, O/P-FG: 100M Ohms / 500VDC / 25°C / 70% RH
Cable Gland Diámetro	M20
Cable Gland Apertura	7 – 13mm

Ambiental	
Índice IP	IP66
Índice de Impacto	IK09
Tiempo de Vida Útil	50,000 Horas to 70% Brillo
Rango de Temperatura Operacional	-20 a +50°C
Material de Composición (Cuerpo)	Aleación de Aluminio (Anodizado y E - Coated)
Material de Composición (Soporte)	Acero Inoxidable 304
Material de Composición (Óptica)	PC
Material de Composición (Cubierta)	Vidrio templado
Tipo de Montaje/Soporte	Pared / Montaje en Superficie

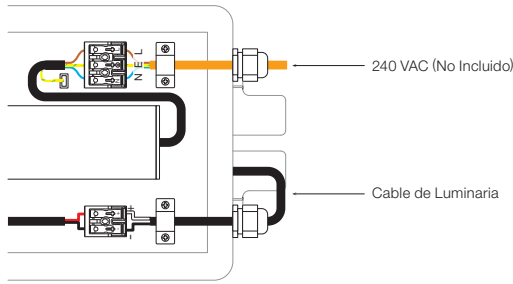
Peso / Packaging	
Peso de la Luminaria	10.5kg
Dimensiones de Empaque	460 x 450 x 260mm
Peso de Paquete	12.4kg

Garantía	
Garantía	3 años de garantía como estándar 5 años de garantía extendida opcional

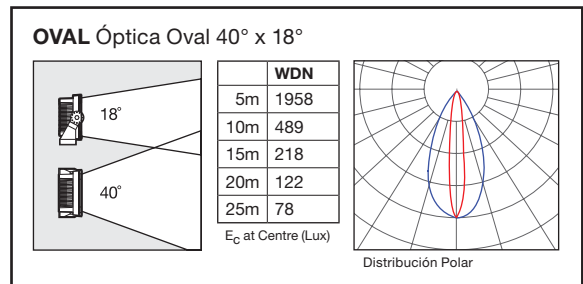
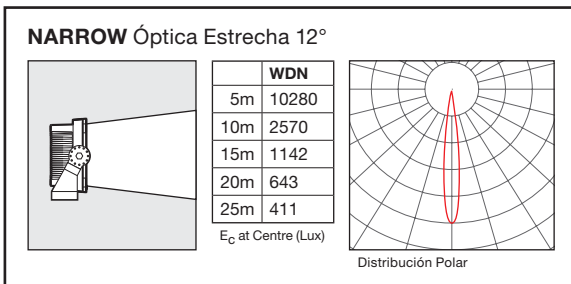
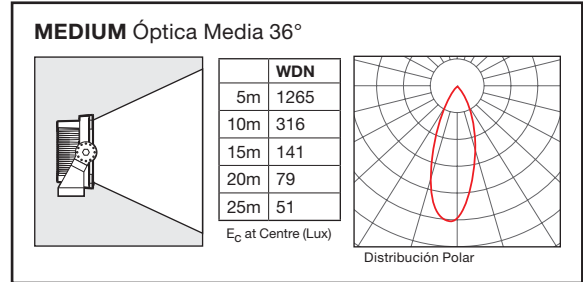
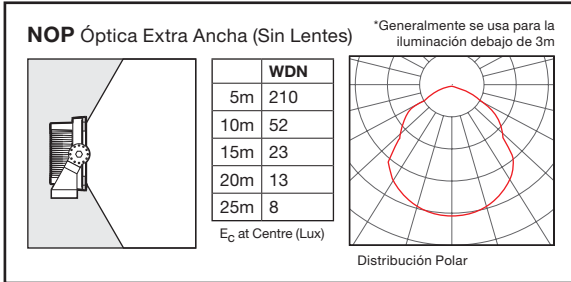
¹ Las características ópticas y eléctricas se miden utilizando LED blancos fríos (CWT)

² Lectura tomada mientras la unidad de prueba funciona en estado estable. La temperatura ambiente durante la prueba es típicamente de 25 ° C. El comportamiento de la unidad individual puede diferir debido a la tolerancia de los componentes electrónicos y las condiciones ambientales. El usuario debe verificar los parámetros del producto y la idoneidad de la aplicación antes de la puesta en servicio.

DIAGRAMA DE CABLEADO



WDN-140 ILUMINACIÓN EN LA DISTANCIA



EJEMPLO PARA ORDENAR

WDN - 140 - CWT - MEDIUM - MP

PRODUCTO | TIPO | TEMPERATURA DE COLOR | ÓPTICA | SUMINISTRO DE OPCIÓN

PRODUCTO	TIPO	TEMPERATURA DE COLOR	ÓPTICA	SUMINISTRO DE OPCIÓN
WDN	140 140W	CWT LED Blanco Frío	NOP Amplio / Sin óptica	MP Alimentación Principal
		WWT LEDs Blanco Cálido	OVAL Óptica oval	
			MEDIUM Óptica media	
			NARROW Óptica estrecha	