



 COOLON

XBLADE™

480W / 960W **Proyector de Iluminación LED**

Reflector de alto rendimiento para grandes áreas.

Nuestro Reflector, luminaria más potente y robusta que proporciona una cobertura de superficie más amplia sin perder intensidad o calidad de luz. Resistente a la corrosión, impactos y vibraciones.

El XBLADE™ 480 también está disponible en versión para Cielos Oscuros (certificada bajo Decreto Supremo DS43).

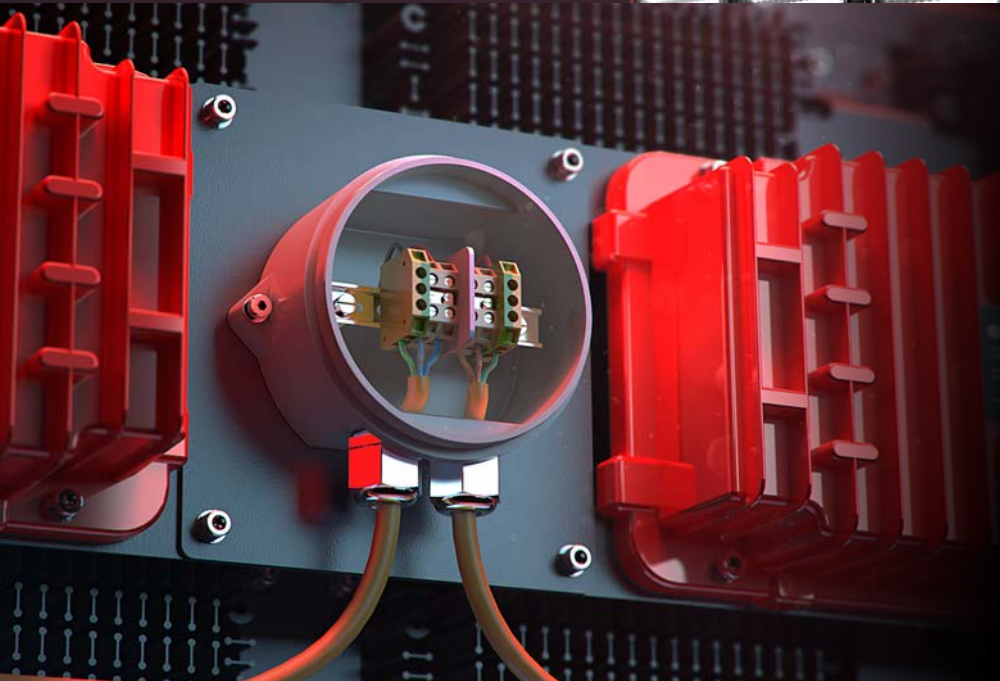
Diseñado para uso en:

- Alto mástil
- Apilaciones de material
- Terrenos deportivos
- Líneas de arrastre
- Trituradoras
- Áreas de Bodegas
- Andenes de cambio
- Perímetro de seguridad
- Talleres
- Campos De Golf
- Muelles de carga
- Puertos / Muelles



Construido para eternos difíciles

La luz LED de servicio pesado XBLADE™ ha sido diseñada específicamente para una segura y eficiente instalación y operación. Una robusta base, manillas de elevación incorporadas y el soporte de montaje hacen que este proyector sea fácil de manipular y rápido de instalar.



Fácil de instalar

La luz LED de servicio pesado XBLADE™ ha sido diseñada con un sistema de rápido acceso a cajas de conexión de grado minero que permiten conexión de entrada / salida de cable en línea.



TEMPERATURA DE SUPERFICIE BAJA

Las luminarias LED Industriales de Coolon tienen una temperatura de superficie mucho menor que las luminarias convencionales / equivalentes como HID (Lámparas de descarga de alta intensidad) tradicionales lo que evita que la suciedad se funda en la luminaria. Esto facilita la limpieza y prolonga la vida útil de la luminaria.



SIN PARPADEANDO

Las luminarias LED funcionan con un voltaje muy bajo y constante y no producen efectos estroboscópicos visibles. Esto reduce las tensiones en los ojos y mejora significativamente la seguridad en áreas en que se encuentra presente maquinaria móvil.



CALIDAD DE LUZ BLANCA ALTO ÍNDICE DE REPRODUCCIÓN CROMÁTICA

Esta luminaria emite luz con un espectro que simula el de la luz natural con un índice de reproducción cromática relativamente alto (el CRI típico está entre 75 - 80), lo que permite una excelente diferenciación de color.

5
YEARS

GARANTÍA DE FÁBRICA DE 5 AÑOS

Las luminarias Coolon están cubiertas por una garantía de fábrica sólida y completa que cubre un amplio rango de defectos y de parámetros de desempeño durante el tiempo de duración de la garantía.



ENCENDIDO/APAGADO INSTANTÁNEO

Los LED no requieren de un período de calentamiento. El encendido instantáneo al 100% de salida se traduce en ausencia de tiempo de inactividad, seguridad mejorada y la capacidad de utilizar la conmutación de sensores para ahorrar energía de manera significativa.

IP66

ALTO GRADO DE IP - IP66

Los LED Industriales de Coolon están diseñados específicamente para soportar las arduas condiciones de ambientes de minería. Su diseño robusto permite que nuestros productos LED se usen en muchas aplicaciones distintas y además son lavables a alta presión.



ACABADOS DE GRADO INDUSTRIAL

Proveemos las mejores aleaciones y tratamientos en las superficies de nuestra luminarias con el fin de garantizar que la luminaria brinde un rendimiento superior durante muchos años y en cualquier condición climática.

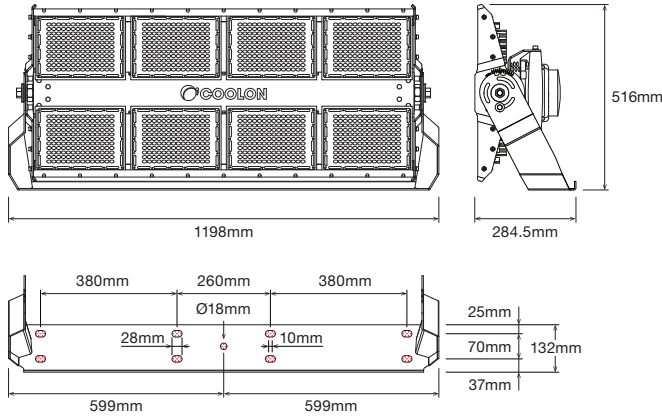


HECHO CON ORGULLO EN AUSTRALIA

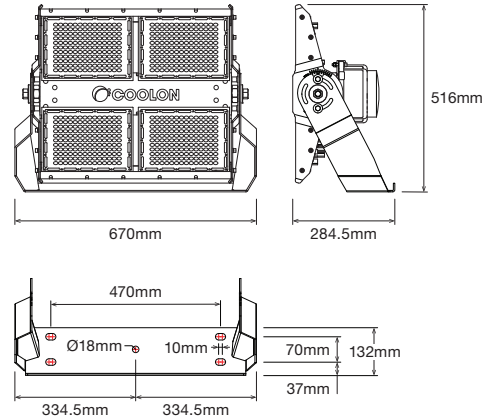
Nuestros productos han sido diseñados y fabricados en Australia. Diseñados a la perfección, usando sólo componentes de la mejor calidad a pruebas rígidas para asegurar que superen los más altos estándares de calidad.

DIMENSIONES

XBLADE™ 960

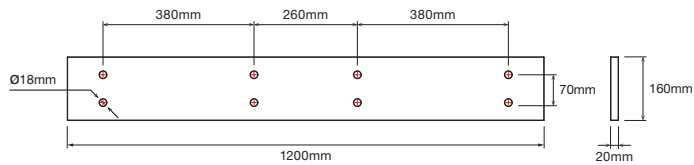


XBLADE™ 480



ACCESORIOS

Placa de acoplamiento para montaje en viga angosta XBLADE™ 960
ACC-BCP-BC400-PL330-MS
(disponible por separado)



TECHNICAL SPECIFICATIONS

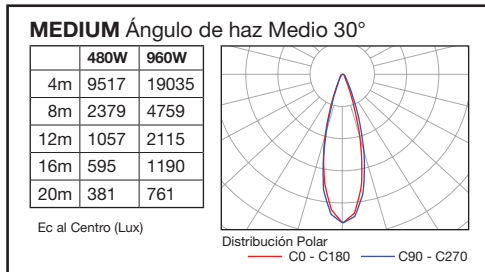
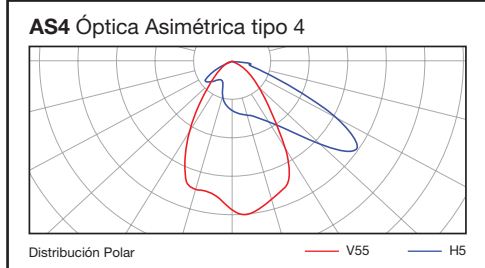
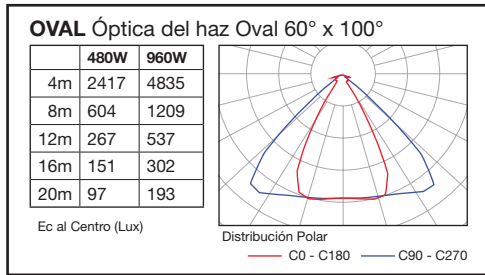
Marca / Modelo	Proyector de Iluminación LED XBLADE	
Modelo	XBLADE™ 960	XBLADE™ 480
Características Ópticas		
Flujo Luminoso (Fotométrico)	117,067 – 128,228 lm	58,534 – 64,114 lm
CCT	CWT / NWT / WWT / AMB	
CRI	>70 excluyendo ámbar	
Características eléctricas (MP-WVR Luminaria)		
Consumo de Energía	960W	480W
Voltaje Nominal	230VAC	
Rango de Voltaje	180 – 440VAC / 254 – 550VDC	
Rango de Frecuencia (AC)	47 – 63Hz	
Factor de Potencia	≥0.98 / 230VAC	
Corriente de Fuga	<2mA / 230VAC	<1mA / 230VAC
Protección contra sobretensiones	Línea de 2kV, línea-tierra de 4kV	
Características eléctricas (RPS Luminaria)		
Consumo de Energía	960W	480W
Entrada de voltaje	2x 170 ± 10 VDC	170 ± 10 VDC
Extensión del cable	La distancia entre la fuente de alimentación y la luminaria puede extenderse hasta 100m. utilizando el cable de 1.5 mm ² .	
Características eléctricas (RPS230 Fuente de alimentación)		
Numero de parte	PWR-CLN-600-CC2800-381AL-MP230-XBLADE	
Rango de voltaje de entrada	100 – 277VAC / 127 – 250VDC	
Rango de Frecuencia	47 – 63Hz	
Factor de Potencia	0.95	
Corriente de fuga	<0.75 mA IEC 60598-1; 240VAC / 60Hz; Puesta a tierra con eficacia	
Protección contra sobretensiones	Línea de 6kV, línea-tierra de 10kV	
Características eléctricas (RPS415 Fuente de alimentación)		
Numero de parte	PWR-CLN-600-CC2800-381AL-MP415-XBLADE	
Rango de voltaje de entrada	249 – 440VAC / 352 – 500VDC	
Rango de Frecuencia (AC)	47 – 63Hz	
Factor de Potencia	0.95	
Corriente de fuga	<0.75 mA IEC 60598-1; 240VAC / 60Hz; Puesta a tierra con eficacia	
Protección contra sobretensiones	Línea de 6kV, línea-tierra de 10kV	

		XBLADE™ 960	XBLADE™ 480
Orientación vertical	MP/ELV	0.550m ² (aprox.)	0.290m ² (aprox.)
	MP	0.245m ² (aprox.)	0.140m ² (aprox.)
	ELV	0.195m ² (aprox.)	0.113m ² (aprox.)
Ambiental			
Índice IP	IP66		
Índice de Impacto	IK09		
Rango de Temperatura Operacional	-20°C to +50°C		
Tipo de Manejo Térmico	Activo / Continuo		
Tiempo de Vida Útil	50,000 Horas a un 70% de Brillo		
Material de Composición (Cuerpo)	Aluminio forjado de alta pureza		
Material de Composición (Óptica)	PC		
Material de Composición (Soporte)	Acero inoxidable 316		
Peso / Empaque			
Peso de la luminaria (MP-WVR) Excluyendo soporte	34kg	19.1kg	
Peso de la luminaria con soporte (RPS) Excluyendo soporte	25kg	14.6kg	
Peso del soporte	9kg	6.7kg	
Dimensiones de la luminaria	W 1093mm	W 670mm	
	H 495mm	H 495mm	
	D 235mm	D 235mm	
Dimensiones de Empaque	W 1260mm	W 710mm	
	H 560mm	H 560mm	
	D 340mm	D 310mm	
Peso de empaquetado (WP-MVR)	50kg	30kg	
Peso empaquetado (RPS)	47kg	29.5kg	
Peso / Empaque			
Peso de la fuente de alimentación	PWR-CLN-600-CC2800-381AL-MP230-XBLADE		
Dimensiones de embalaje	W 350mm H 130mm D 230mm		
Peso empaquetado	7.4kg		
Peso / Empaque			
Peso de la fuente de alimentación	PWR-CLN-600-CC2800-381AL-MP415-XBLADE		
Dimensiones de embalaje	W 350mm H 130mm D 230mm		
Peso empaquetado	7.4kg		
Garantía			
Garantía	5 años de garantía como estándar		

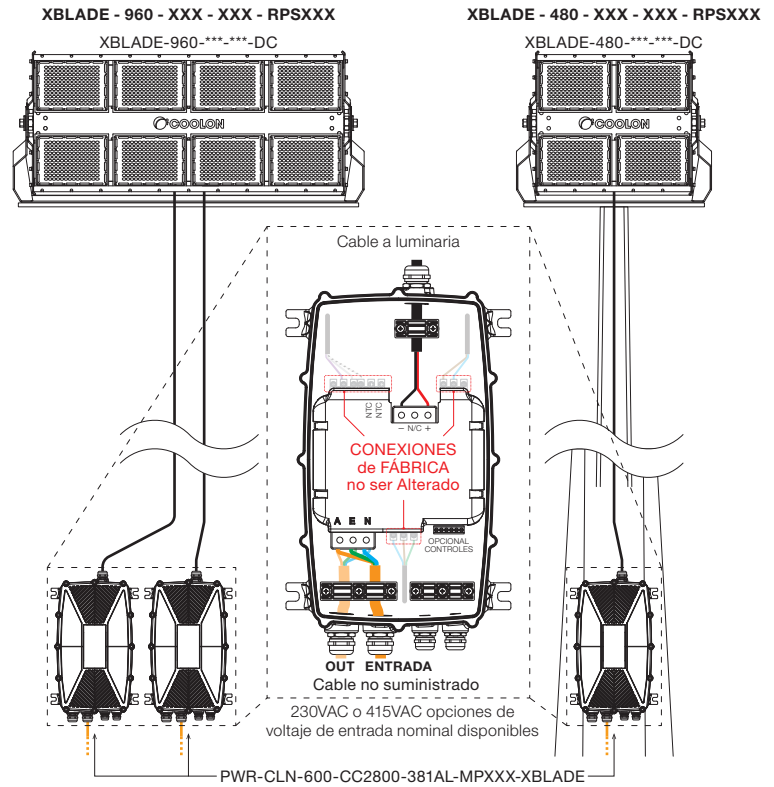
¹ Las características ópticas y eléctricas se miden utilizando LED blancos fríos (CWT)

² Las mediciones Están tomadas mientras la unidad de prueba funciona en estado estable. La temperatura ambiente durante la prueba es típicamente de 25°C. El comportamiento de la unidad individual estar definido debido a la tolerancia de los componentes electrónicos y las condiciones ambientales. El usuario debe verificar los parámetros del producto y la idoneidad de la aplicación antes de poner el producto al servicio.

DISTRIBUCIÓN ÓPTICA



CONFIGURACIÓN DE LA FUENTE DE ALIMENTACIÓN REMOTA



La distancia entre la fuente de alimentación y la luminaria puede extenderse hasta 100m, utilizando el cable de 1.5mm².

DARK SKY COMPLIANCE



La contaminación lumínica es un aspecto negativo de la tecnología actual, perturbando a los animales nocturnos, afectando los ritmos circadianos humanos e impactando severamente en los observatorios astronómicos.

El XBLADE™ está disponible en la configuración compatible con Dark Sky que cuenta con una cubierta diseñada específicamente para reducir la contaminación lumínica.



EJEMPLO PARA ORDENAR

XBLADE - 960 - CWT - OVAL - MP-WVR

PRODUCTO TIPO TEMPERATURA DE COLOR ÓPTICAS SUMINISTRO DE OPCIÓN

PRODUCTO	TIPO	TEMPERATURA DE COLOR	ÓPTICAS	SUMINISTRO DE OPCIÓN	OPCIÓN CAMPANA
XBLADE™	960	CWT LEDs Blanco Frio	OVAL Oval Óptica	MP-WVR Amplio rango de voltaje	DS Dark Sky Hood ²
	480	NWT LEDs Blanco Neutral	MEDIUM Medio Ópticas	RPS230 ¹ Fuente de alimentación remota, voltaje de entrada nominal de 230VAC	
		WWT LEDs Blanco Cálido	AS4 Óptica Asimétrica Tipo 4	RPS415 ¹ Fuente de alimentación remota, voltaje de entrada nominal de 415VAC	

AMB LEDs Ámbar

¹ Consulte OPCIONES DE KIT para más detalles

² Dark Sky Hood (DS) solo disponible para XBLADE™ 480 Warm White LED (WWT) Óptica Asimétrica Tipo 4 (AS4)

OPCIONES DE KIT

KIT	PARTE #	DESCRIPCIÓN
RPS230	XBLADE-***-***-***-DC	Luminaria XBLADE™, suministro de CC de bajo voltaje **
	PWR-CLN-600-CC2800-381AL-MP230-XBLADE	Fuente de alimentación industrial Coolon 600 W IP66, corriente constante de 2,8 A, voltaje de entrada nominal de 230 VAC, protección de 10 kV en carcasa de aluminio 381
RPS415	XBLADE-***-***-***-DC	Luminaria XBLADE™, suministro de CC de bajo voltaje **
	PWR-CLN-600-CC2800-381AL-MP415-XBLADE	Fuente de alimentación industrial Coolon 600 W IP66, corriente constante de 2,8 A, voltaje de entrada nominal de 415 VAC, protección de 10 kV en carcasa de aluminio 381

La distancia entre la fuente de alimentación y la luminaria se puede extender hasta 100 metros con un cable de 1.5mm².