



 COOLON

# ZEENO

150W / 240W Luces LED para Techos Altos

El cambio revolucionario en aplicaciones de iluminación de gran altura comercial e industrial finalmente está aquí.

Zeeno fue diseñado como un reemplazo más confiable para la mayoría de las luminarias LED para techos altos estándar de la industria. Modelo disponible en 150W y 240W junto con gama de ópticas de bajo brillo para satisfacer una gran variedad de aplicaciones.

Zeeno es una solución simple para muchos desafíos de eficiencia energética donde la confiabilidad no se verá comprometida.

#### Diseñado para su uso en:

- Talleres de trabajo
- Gimnasios
- Techos Altos
- Almacenes
- Fábricas
- Estadios
- Pabellones deportivos
- Tiendas minorista
- Espacios públicos
- Agricultura
- Casas de animales

 DESIGNED &  
MANUFACTURED  
FOR AUSTRALIAN  
CONDITIONS

## Recuperación de inversión rápida

Zeeno se puede utilizar en almacenes, instalaciones deportivas, tiendas minoristas y muchas otras aplicaciones. Independientemente del uso que se haga, las instalaciones de Zeeno reducen los costos de energía y mantenimiento trae una fácil recuperación de costos.

## Diseñado a la perfección

Salida de luz de alta intensidad. Más de 135 lm / W de eficiencia. Bajo consumo de energía. Larga vida de resistencia. Zeeno es todo lo que podrías desear en una luminaria high bay.



### TEMPERATURA DE SUPERFICIE BAJA

Las luminarias LED Industriales de Coolon tienen una temperatura de superficie mucho menor que las luminarias convencionales / equivalentes como HID (Lámparas de descarga de alta intensidad) tradicionales lo que evita que la suciedad se funda en la luminaria. Esto facilita la limpieza y prolonga la vida útil de la luminaria.



### SIN PARPADEANDO

Las luminarias LED funcionan con un voltaje muy bajo y constante y no producen efectos estroboscópicos visibles. Esto reduce las tensiones en los ojos y mejora significativamente la seguridad en áreas en que se encuentra presente maquinaria móvil.



### SIN RESTRICCIÓN DE POSICIÓN

Las luminarias LED Coolon pueden colocarse en cualquier posición y orientación deseada sin que esto afecte la vida útil del producto. Esto proporciona una mayor flexibilidad en cuanto a los ángulos de iluminación y orientación.



### GARANTÍA DE FÁBRICA DE 3 AÑOS

Las luminarias Coolon están cubiertas por una garantía de fábrica sólida y completa que cubre un amplio rango de defectos y de parámetros de desempeño durante el tiempo de duración de la garantía.



### ENCENDIDO/APAGADO INSTANTÁNEO

Los LED no requieren de un período de calentamiento. El encendido instantáneo al 100% de salida se traduce en ausencia de tiempo de inactividad, seguridad mejorada y la capacidad de utilizar la conmutación de sensores para ahorrar energía de manera significativa.



### ALTO GRADO DE IP - IP66

Los LED Industriales de Coolon están diseñados específicamente para soportar las arduas condiciones de ambientes de minería. Su diseño robusto permite que nuestros productos LED se usen en muchas aplicaciones distintas y además son lavables a alta presión.



### CALIDAD DE LUZ BLANCA ALTO ÍNDICE DE REPRODUCCIÓN CROMÁTICA

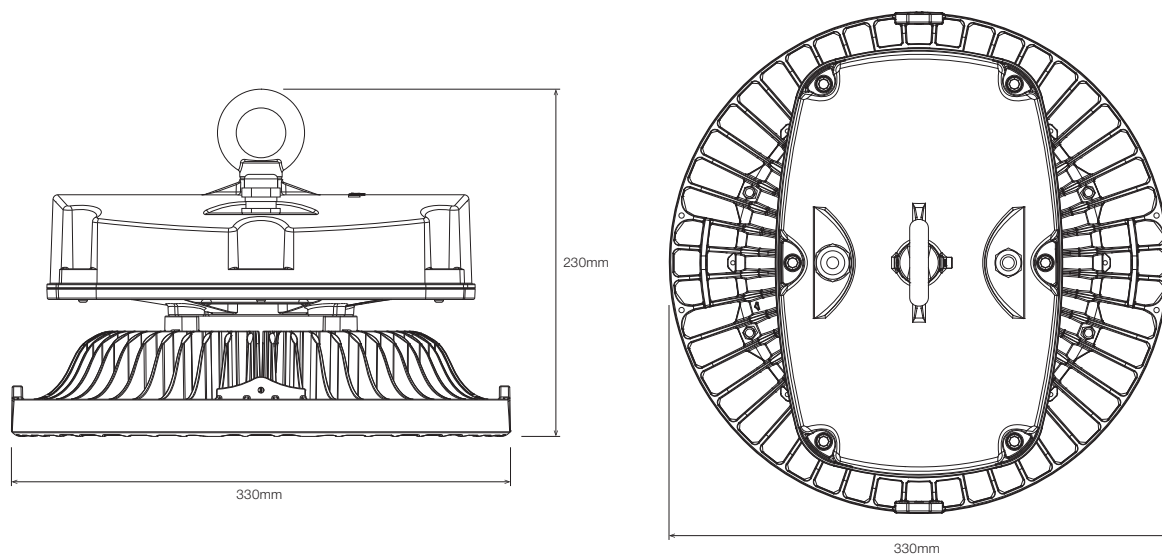
Esta luminaria emite luz con un espectro que simula el de la luz natural con un índice de reproducción cromática relativamente alto (el CRI típico está entre 75 - 80), lo que permite una excelente diferenciación de color.



### DISEÑADO Y CONSTRUIDO PARA CONDICIONES AUSTRALIANAS

Nuestro productos han sido diseñados y fabricados en Australia. Diseñados a la perfección, utilizando solo componentes de la más alta calidad, ensamblados por profesionales especializados, y son sometidos a rígidas pruebas, asegurando así que superen los más altos estándares de calidad.

## DIMENSIONES



## ESPECIFICACIONES TÉCNICAS

<b>Marca / Modelo</b>	Zeeno Luces LED para Techos Altos	
Modelo	ZHB-150	ZHB-240
<b>Características Ópticas</b>		
Flujo Luminoso	24,768 – 25,146 lm	32,662 – 33,312 lm
CCT	NWT	
CRI	>70	
<b>Características Eléctricas (Luminaria)</b>		
Consumo de Energía	154W Típico	245W Típico
Voltaje Nominal	230VAC	
Rango de Voltaje	200 - 440VAC / 285 - 550VDC	
Rango de Frecuencia	50 – 60Hz	
Factor de Energía	≥0.98 / 230VAC	
Corriente de Fuga	<0.75mA / 480VAC	
Tipo de Cable	Estándar 3 Core Flex w / Moldeado 3 pines AU Plug	
Longitud de Cable	1.5m	

<b>Ambientales</b>	
Índice IP	IP65
Índice de Impacto	IK08
Probado Contra Rocío de Sal	Sí
Rango de Temperatura Operacional	-20 to +50°C
Tipo de Manejo Térmico	Activo/Continuo
Tiempo de Vida Útil	50,000 Horas a un 70% de Brillo
Composición del material (Cuerpo)	Aleación de aluminio ADC12
Composición del material (Óptica)	Polycarbonato

<b>Peso / Empaque</b>	<b>150W</b>	<b>240W</b>
Dimensiones de la luminaria	L 330mm x W 330mm x H 230mm	
Peso de la luminaria	6.3kg	6.5kg
Dimensiones de Empaque	L 400mm x W 400mm x D 290mm	
Peso de empaquetado	7.5kg	7.7kg

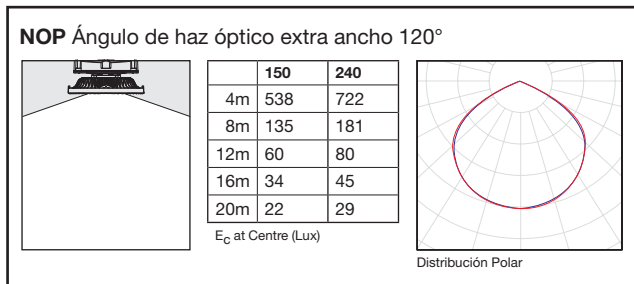
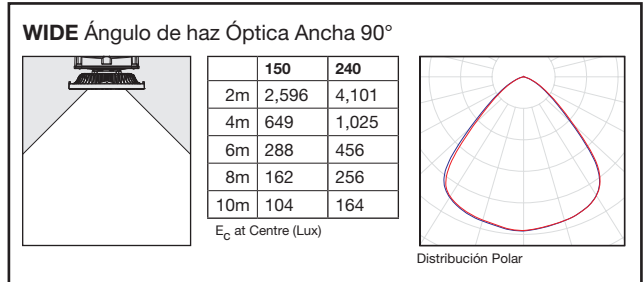
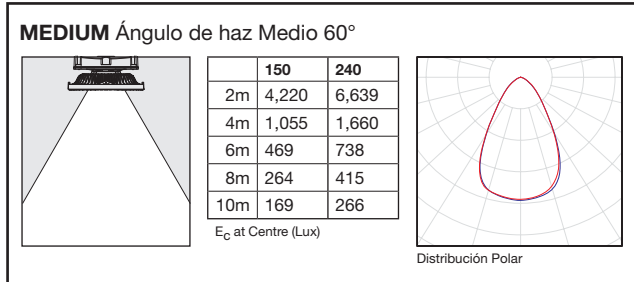
<b>Garantía</b>	
Garantía	5 años de garantía como estándar

## TEMPERATURAS DE COLOR



Todas las temperaturas de color son indicativas. Puede ocurrir alguna variación.

## ILUMINANCIA A DISTANCIA



## EJEMPLO PARA ORDENAR

**ZHB - 240 - NWT - MEDIUM - MP**

PRODUCTO      TIPO      TEMPERATURA DE COLOR      ÓPTICAS      SUMINISTRO DE OPCIÓN

PRODUCT	TIPO	TEMPERATURA DE COLOR	ÓPTICAS	SUMINISTRO DE OPCIÓN
ZHB Zeeno Luces LED para Techos Altos	150 150W 240 240W	NWT Blanco Neutro	MEDIUM Óptica Media WIDE Óptica ancha NOP Óptica extra ancha	MP Mains Poder